

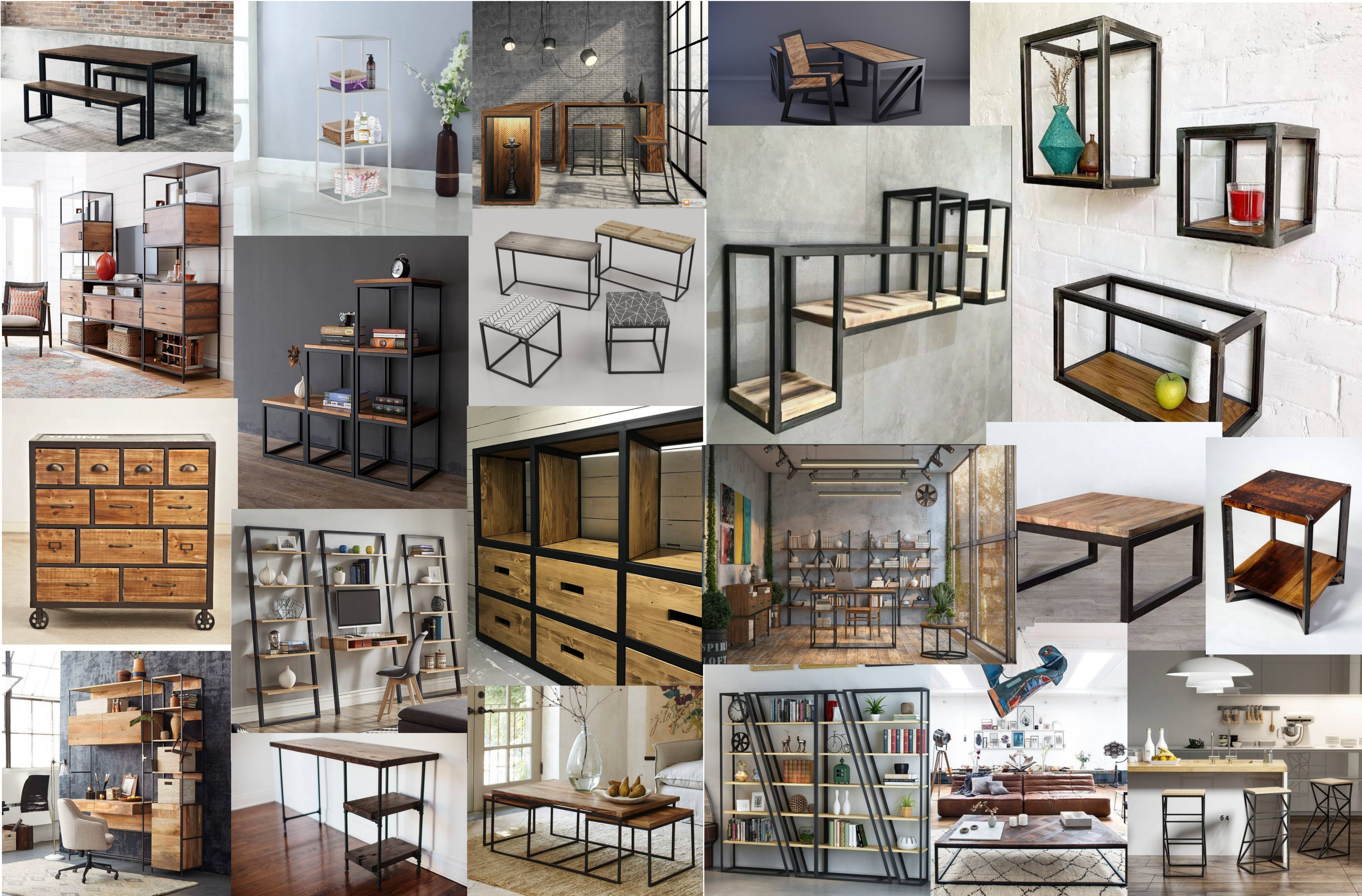


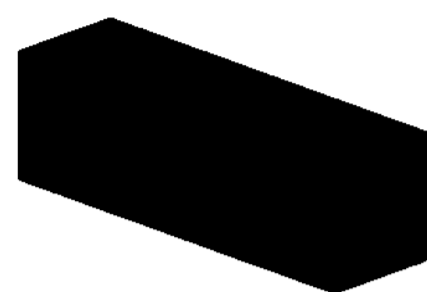
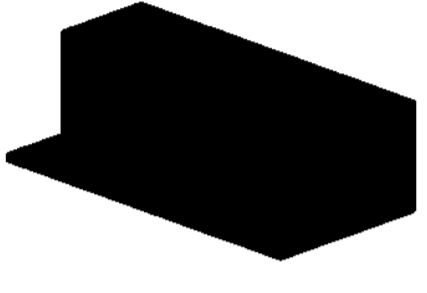
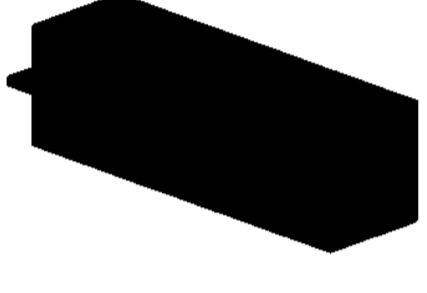



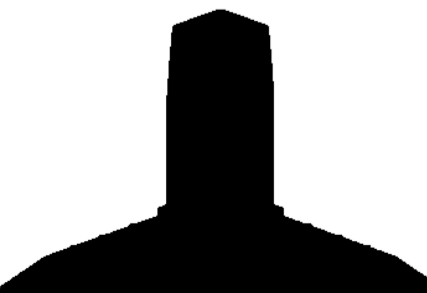
НАЙДИ
ЛОФТ КОМПЛЕКТ

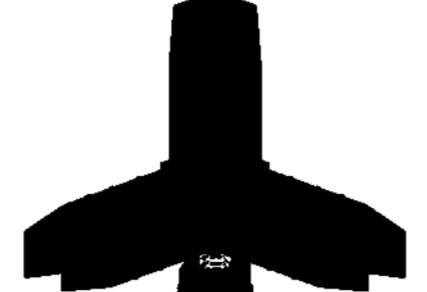






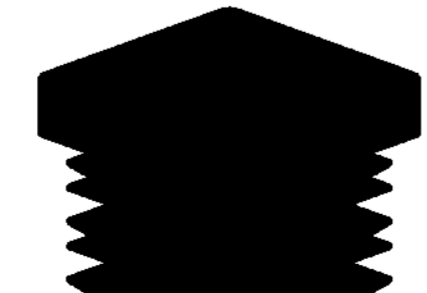
**Каркасно-модульная система
Лофт комплект
Альбом технических решений**

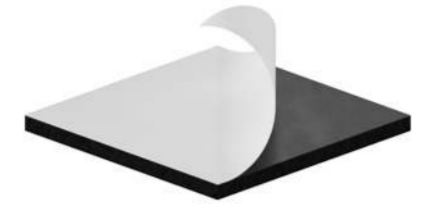





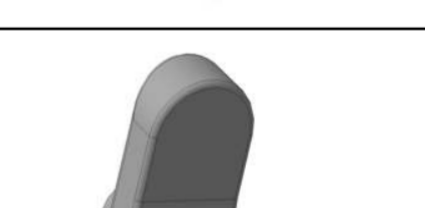
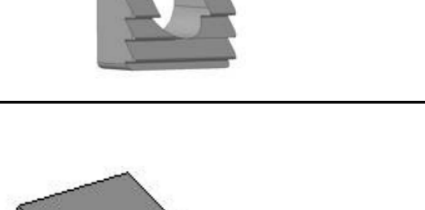
Ижевск 2020г.

<i>Мебель в стиле лофт.....</i>	<i>3</i>
<i>Номенклатура.....</i>	<i>4</i>
<i>Профиль каркасной конструкции.....</i>	<i>5</i>
<i>Элементы каркасной конструкции.....</i>	<i>6</i>
<i>Фурнитура.....</i>	<i>8</i>
<i>Общетехнические требования.....</i>	<i>9</i>
<i>Соединение профиля с конструкциями.....</i>	<i>10</i>
<i>Соединение профиля с вертикальными, горизонтальными поверхностями.....</i>	<i>12</i>
<i>Соединение профиля со стеклом.....</i>	<i>13</i>
<i>Исполнение наполных конструкций.....</i>	<i>15</i>
<i>Крепление на стене.....</i>	<i>16</i>
<i>Конструкции с фасадами.....</i>	<i>18</i>
<i>Расчет размеров элементов исходя из габаритных размеров конструкции.....</i>	<i>21</i>
<i>Предельные нагрузки на конструкции</i>	<i>22</i>



Изображение	Наименование	Технические характеристики	№ стр.
ПРОФИЛЬ			
	ПРОФИЛЬ БАЗОВЫЙ	Цвет: черный муар, белый муар Размер: 18x18x3000 мм Норма упаковки: 24 шт. Вес упаковки: 19,7 кг Объем упаковки: 0,034 м ³ Размер упаковки: 3010x160x70 мм	5
	ПРОФИЛЬ ПОД ЛДСП	Цвет: черный муар, белый муар Размер: 18x30x3000 мм Норма упаковки: 18 шт. Вес упаковки: 17,7 кг Объем упаковки: 0,025 м ³ Размер упаковки: 3010x120x70 мм	5
	ПРОФИЛЬ ПОД СТЕКЛО	Цвет: черный муар, белый муар Размер: 18x23x3000 мм Норма упаковки: 18 шт. Вес упаковки: 16,3 кг Объем упаковки: 0,031 м ³ Размер упаковки: 3010x150x70 мм	5
КОННЕКТОРЫ			
	КОННЕКТОР 1	Цвет: черный, белый Размер: 15x15x35 мм Норма упаковки: 20 шт. Вес упаковки: 0,1 кг Объем упаковки: 0,0009 м ³ Размер упаковки: 150x200x30 мм	6
	КОННЕКТОР 2 Начало продаж: март 2020 г.	Цвет: черный, белый Размер: 58x68x18 мм Норма упаковки: 24 шт. Вес упаковки: 0,1 кг Объем упаковки: 0,0009 м ³ Размер упаковки: 335x290x80 мм	6
	КОННЕКТОР 3 2D Начало продаж: апрель 2020 г.	Цвет: черный, белый Размер: 58x68x18 мм Норма упаковки: 20 шт. Вес упаковки: 0,1 кг Объем упаковки: 0,0009 м ³ Размер упаковки: 335x290x80 мм	6
	КОННЕКТОР 3	Цвет: черный, белый Размер: 58x68x68 мм Норма упаковки: 50 шт. Вес упаковки: 1,156 кг Объем упаковки: 0,0077 м ³ Размер упаковки: 335x290x80 мм	6

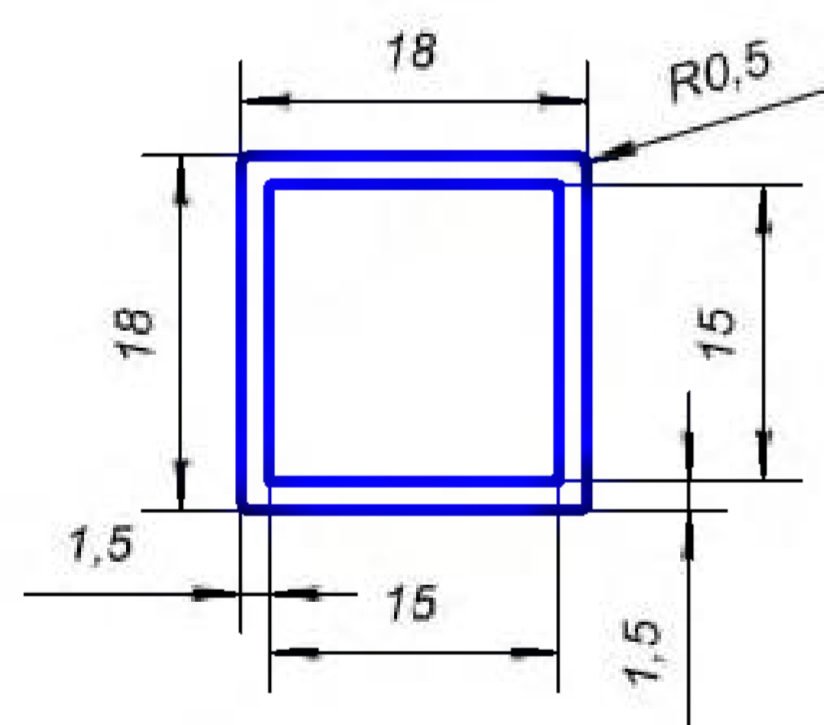
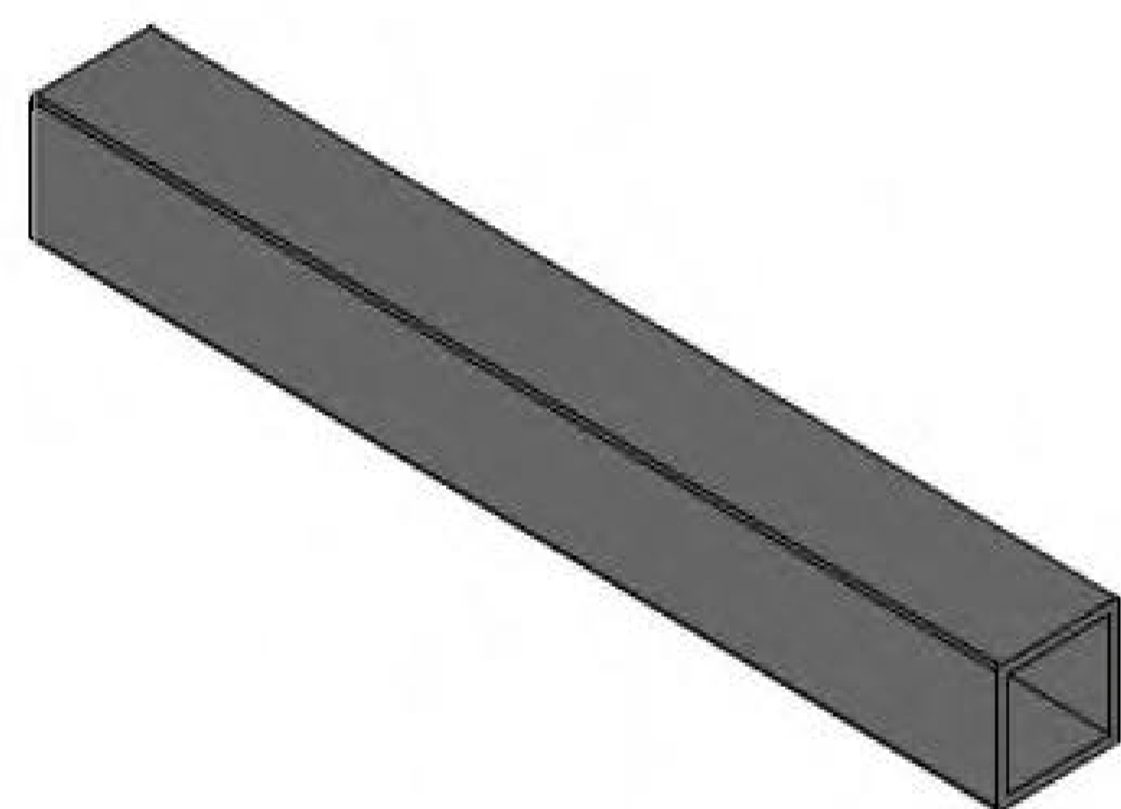
Изображение	Наименование	Технические характеристики	№ стр.
	КОННЕКТОР 3 С РЕГУЛИРУЕМОЙ ОПОРой	Цвет: черный, белый Размер: 70x68x68 мм Норма упаковки: 24 шт. Вес упаковки: 1,231 кг Объем упаковки: 0,0077 м ³ Размер упаковки: 335x290x80 мм	6
	КОННЕКТОР 3 С КОЛЕСНОЙ ОПОРой	Цвет: черный, белый Размер: 120x68x68 мм Норма упаковки: 16 шт. Вес упаковки: 1,202 кг Объем упаковки: 0,0077 м ³ Размер упаковки: 335x290x80 мм	7
	КОННЕКТОР 3 "BEVEL" (С ФАСКОЙ) Начало продаж: май 2020 г.	Цвет: черный, белый Размер: 58x68x68 мм Норма упаковки: 50 шт. Вес упаковки: 1,156 кг Объем упаковки: 0,0077 м ³ Размер упаковки: 335x290x80 мм	7
	КОННЕКТОР 4	Цвет: черный, белый Размер: 58x118x68 мм Норма упаковки: 28 шт. Вес упаковки: 1,174 кг Объем упаковки: 0,0077 м ³ Размер упаковки: 335x290x80 мм	6
	КОННЕКТОР 4 С РЕГУЛИРУЕМОЙ ОПОРой	Цвет: черный, белый Размер: 70x118x80 мм Норма упаковки: 24 шт. Вес упаковки: 1,28 кг Объем упаковки: 0,0077 м ³ Размер упаковки: 335x290x80 мм	7
	КОННЕКТОР 5	Цвет: черный, белый Размер: 58x68x118 мм Норма упаковки: 16 шт. Вес упаковки: 0,85 кг Объем упаковки: 0,007 м ³ Размер упаковки: 335x290x80 мм	6
ФУРНИТУРА			
	ЗАГЛУШКА ПЛАСТИКОВАЯ ПОД ОТВЕРСТИЕ 10 мм	Цвет: черный, белый Размер: 3x15x15 мм Норма упаковки: 20 шт. Вес упаковки: 0,021 кг Объем упаковки: 0,00048 м ³ Размер упаковки: 60x80x10 мм	8
	ЗАГЛУШКА КВАДРАТНАЯ 18x18 мм	Цвет: черный Размер: 17x18x18 мм Норма упаковки: 20 шт. Вес упаковки: 0,04 кг Объем упаковки: 0,00027 м ³ Размер упаковки: 100x150x18 мм	8

Изображение	Наименование	Технические характеристики	№ стр.
	ПОДПЯТНИК САМОКЛЕЯЩИЙСЯ	Цвет: черный Размер: 3x15x15 мм Норма упаковки: 100 шт. Вес упаковки: 0,021 кг Объем упаковки: 0,00015 м ³ Размер упаковки: 150x100x10 мм	8
	УПЛОТНИТЕЛЬ СИЛИКОНОВЫЙ ПОД СТЕКЛО 6 мм	Цвет: прозрачный Размер: 8x5x5 мм Норма упаковки: 100 п.м Вес упаковки: 2,393 кг Объем упаковки: 0,017 м ³ Размер упаковки: 370x370x125 мм	8
	ДЕМПФЕР СИЛИКОНОВЫЙ ПОД СТЕКЛО 4 мм	Цвет: прозрачный Размер: Ø 8,5 мм Норма упаковки: 50 шт. Вес упаковки: 0,05 кг Объем упаковки: 0,00007 м ³ Размер упаковки: 70x100x10 мм	8
	ФИКСАТОР ПРУЖИННЫЙ Начало продаж: март 2020 г.	Материал: латунь/сталь Размер: 10x8 мм Норма упаковки: 20 шт. Вес упаковки: 0,041 кг Объем упаковки: 0,00141 м ³ Размер упаковки: 64xR11 мм	8
	ПЛАНКА ДИСТАНЦИОННАЯ Начало продаж: март 2020 г.	Материал: цинк/сталь Размер: 35x12x1,5 мм Норма упаковки: 30 шт. Вес упаковки: 0,150 кг Объем упаковки: 0,00019 м ³ Размер упаковки: 115x65x25 мм	8
	КЛИПСА-ДЕМПФЕР ПОД СТЕКЛО 4/6 мм Начало продаж: май 2020 г.	Цвет: черный, белый Размер: 6xR8 мм Норма упаковки: 50 шт. Вес упаковки: 0,05 кг Объем упаковки: 0,00019 м ³ Размер упаковки: 115x65x25 мм	8
	ПОДВЕС РЕГУЛИРУЕМЫЙ Начало продаж: июнь 2020 г.	Цвет: черный Размер: 35x10x11 мм Норма упаковки: 50 шт. Вес упаковки: 0,06 кг Объем упаковки: 0,00019 м ³ Размер упаковки: 115x65x25 мм	8
	ШАБЛОН РАЗМЕТКИ ОТВЕРСТИЙ ДЛЯ УСТАНОВКИ КОННЕКТОРА 1 Начало продаж: февраль 2020 г.	Материал: пластина Размер: 70x23x10 мм Норма упаковки: 1 шт. Вес упаковки: 0,0051 кг Объем упаковки: 0,00005 м ³ Размер упаковки: 23x70x10 мм	8

Профиль каркасной конструкции.

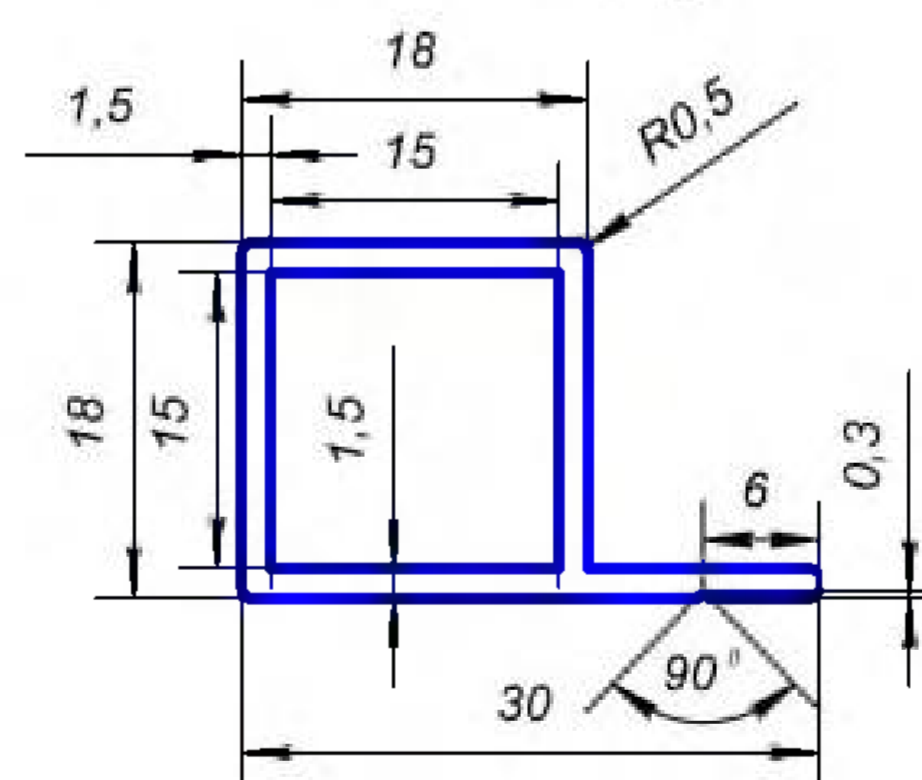
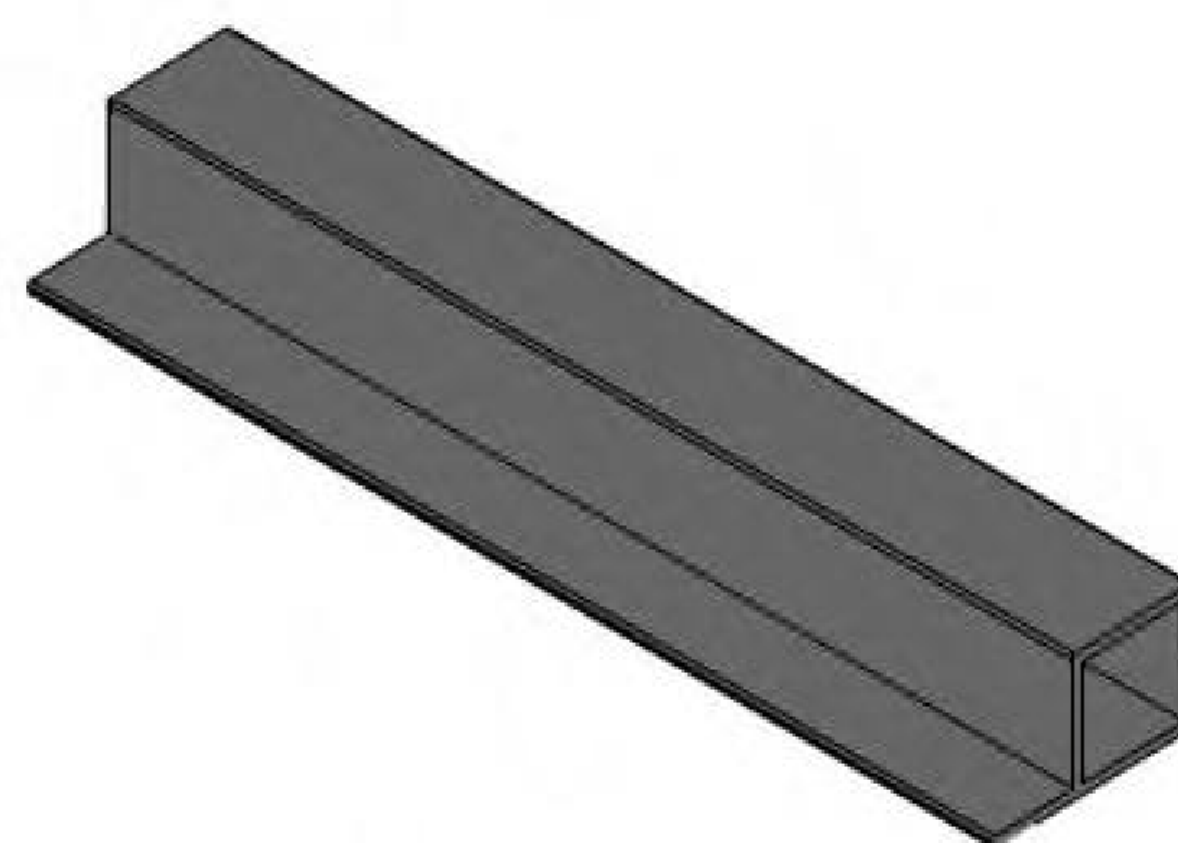
Профиль базовый 18x18

цвет-белый, черный муар



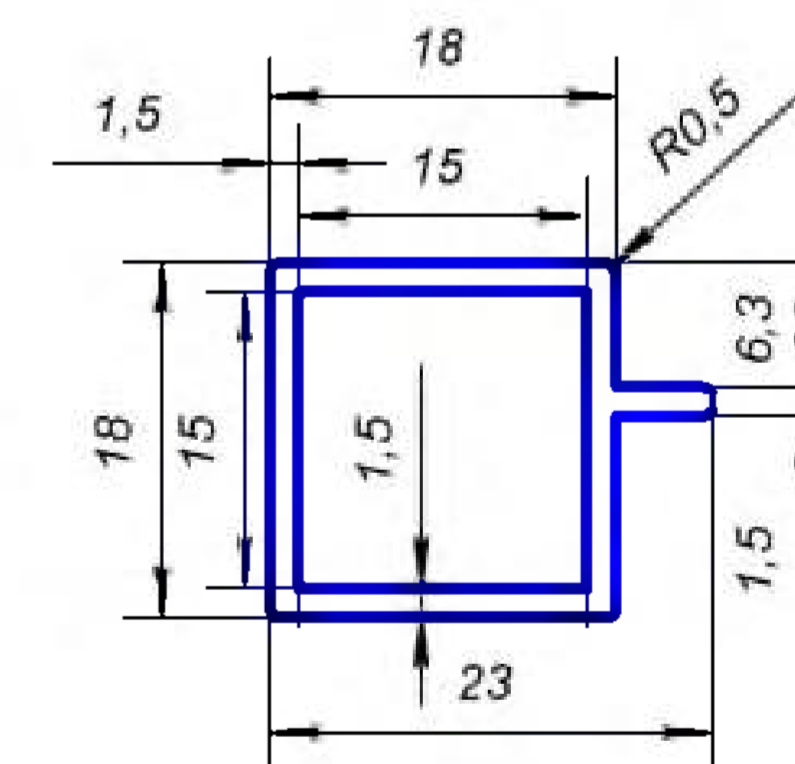
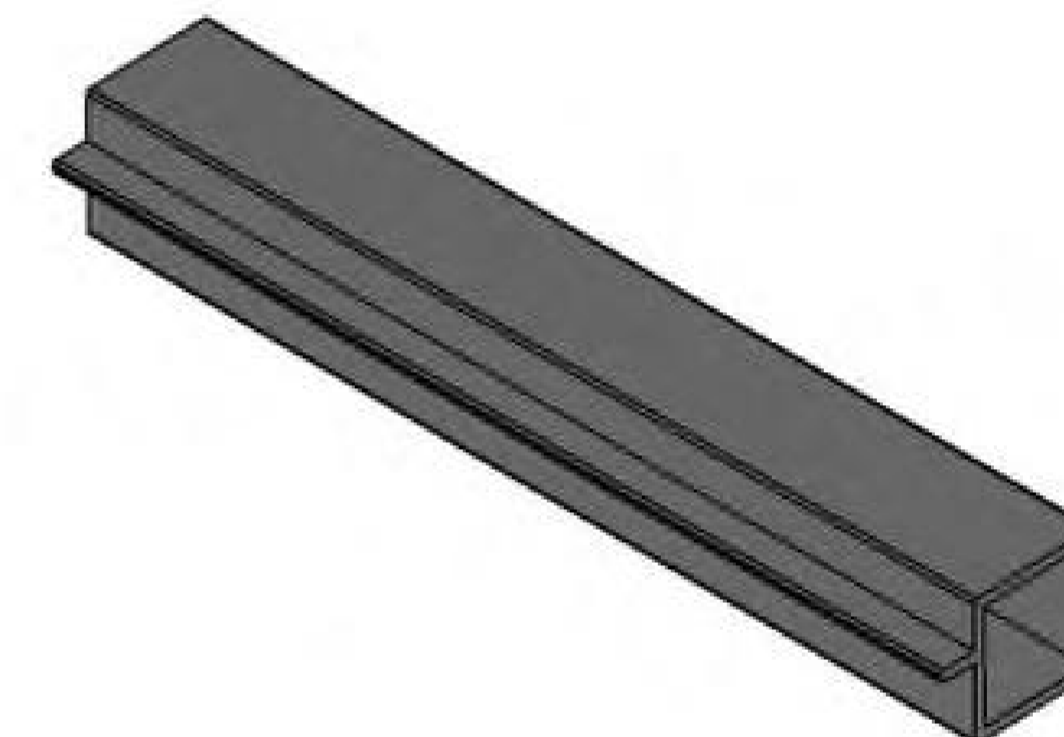
Профиль под ЛДСП 18x30

цвет-белый, черный муар



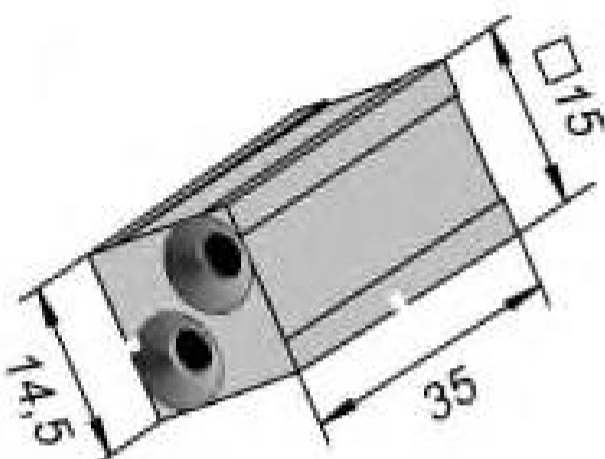
Профиль под стекло 18x23

цвет-белый, черный муар



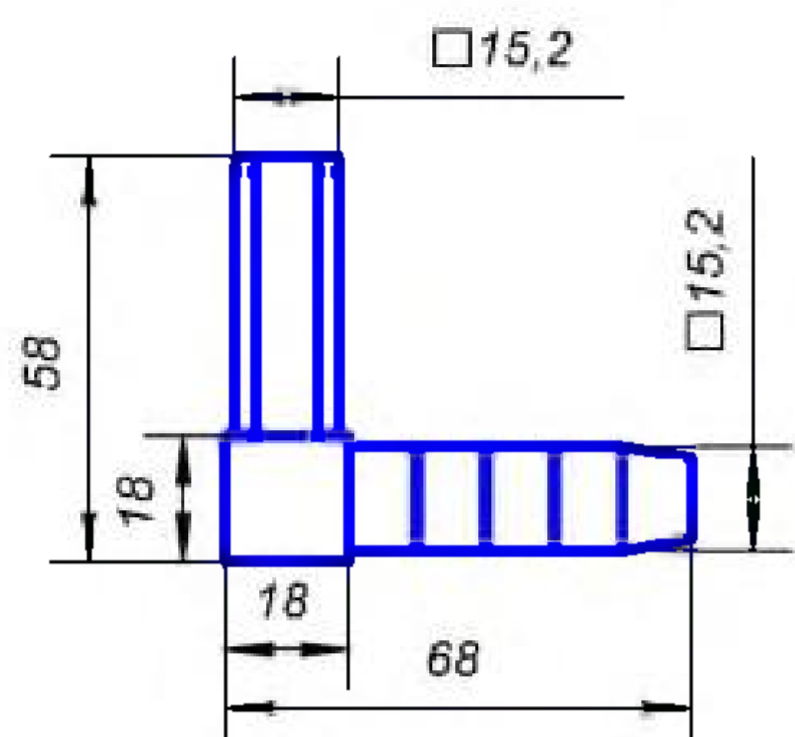
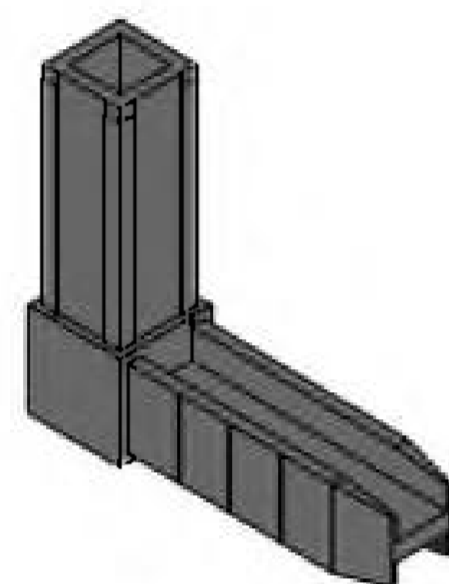
Коннектор 1

Цвет-белый,черный.



Коннектор 2

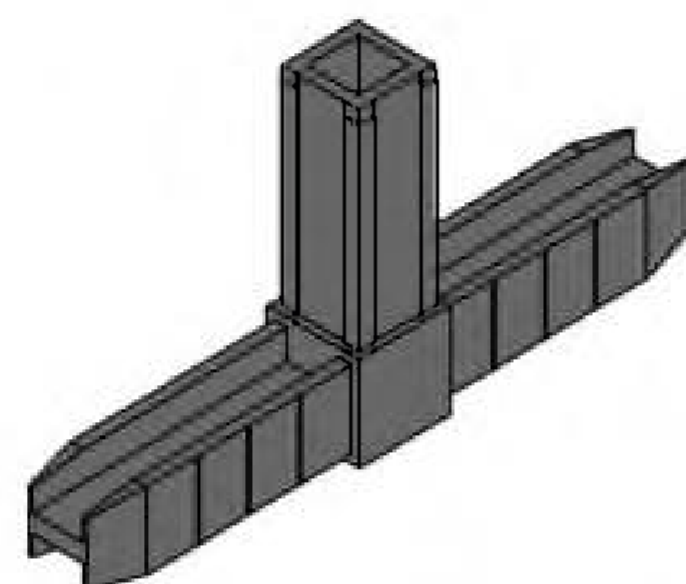
Цвет- белый,черный.



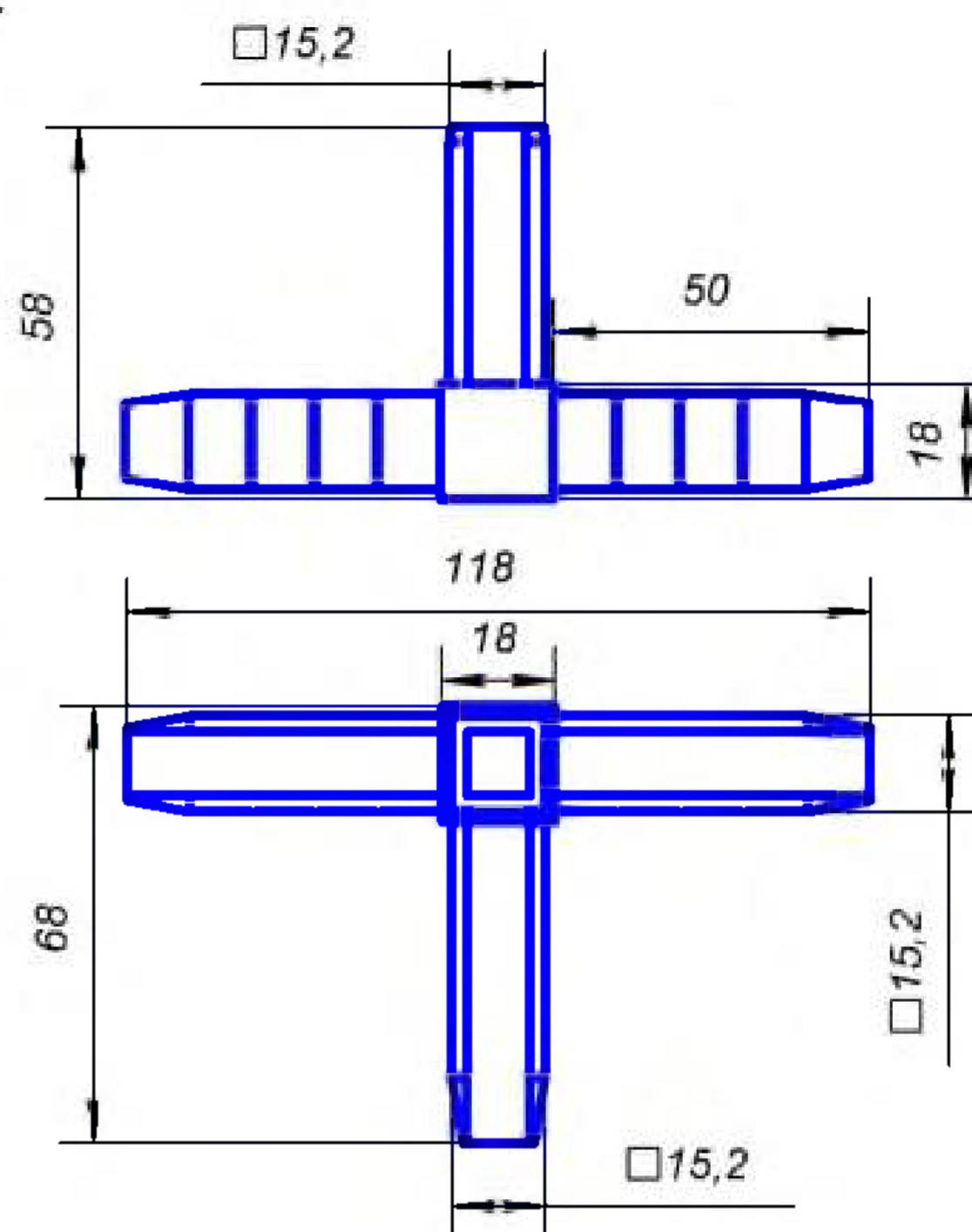
Ориентировочный срок продаж март 2020г.

Коннектор 3(2Д)

Цвет-черный, белый.

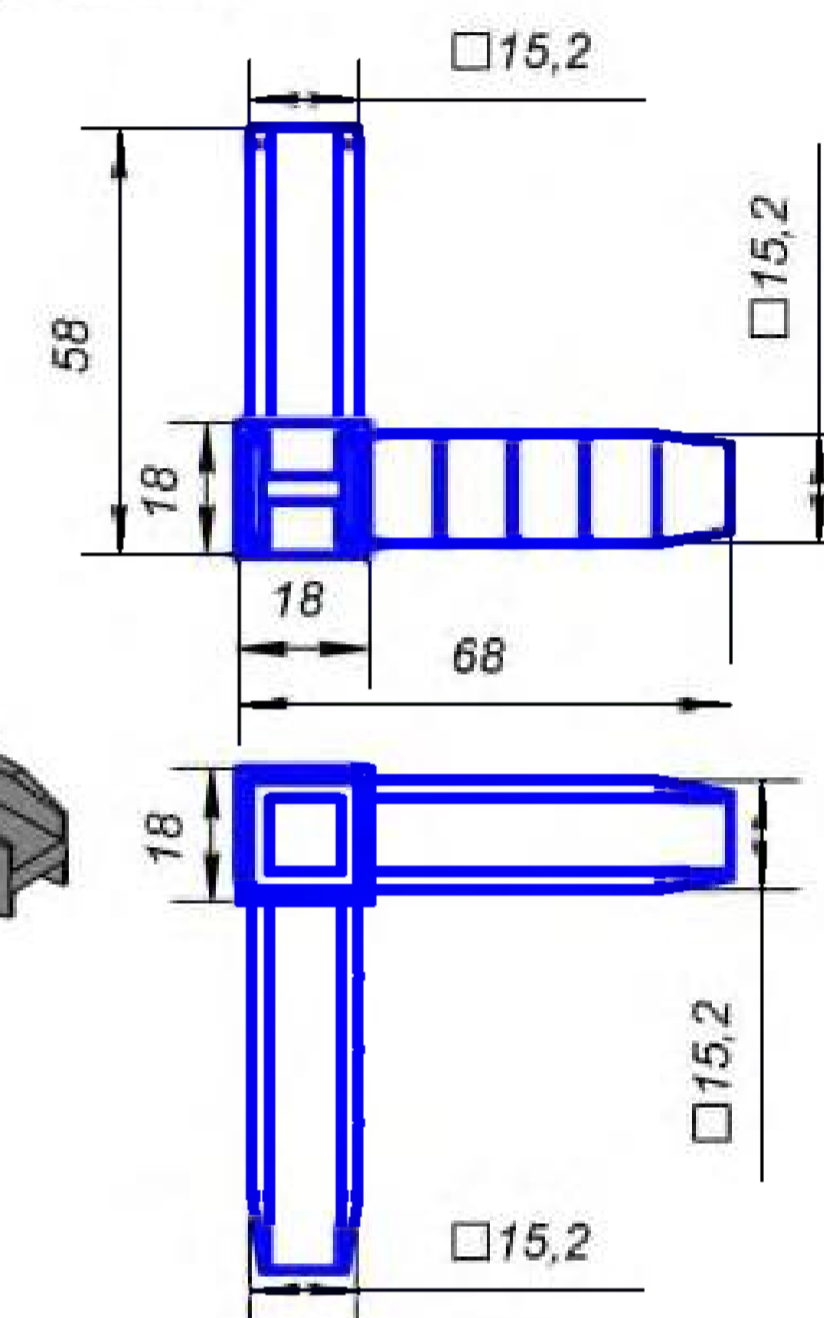
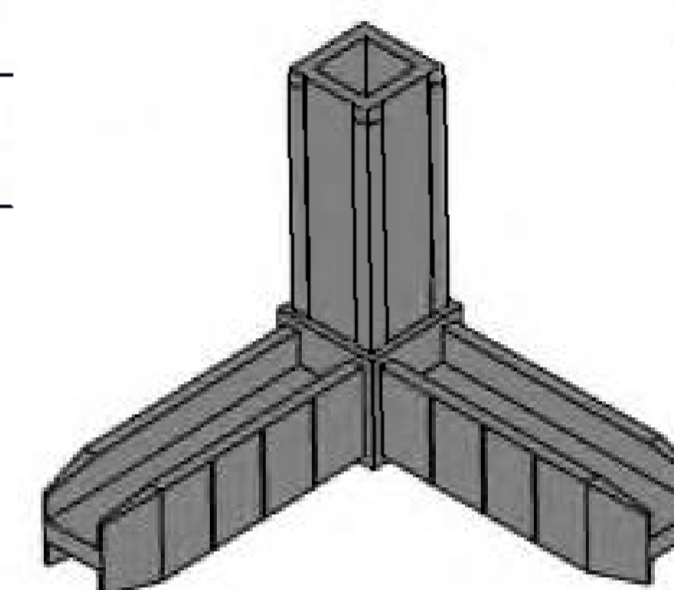


Ориентировочный срок продаж апрель 2020г.



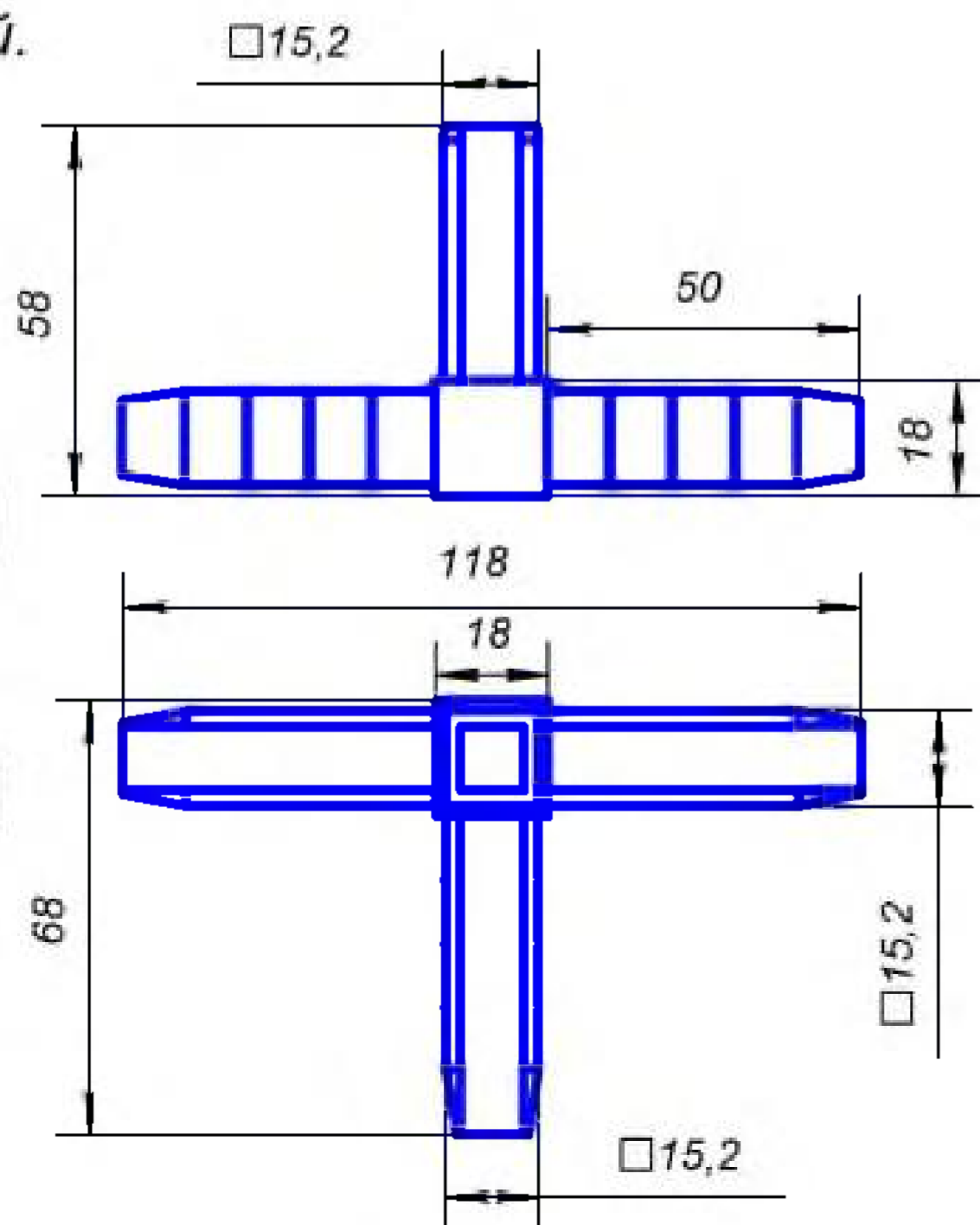
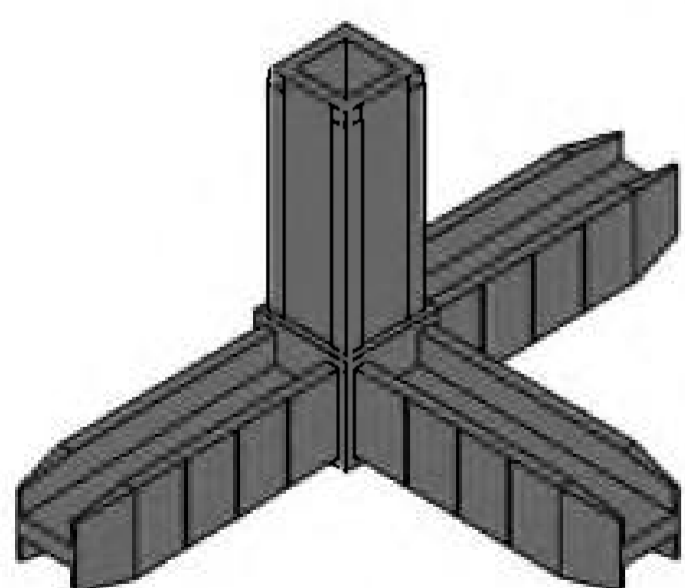
Коннектор 3

Цвет-черный, белый.



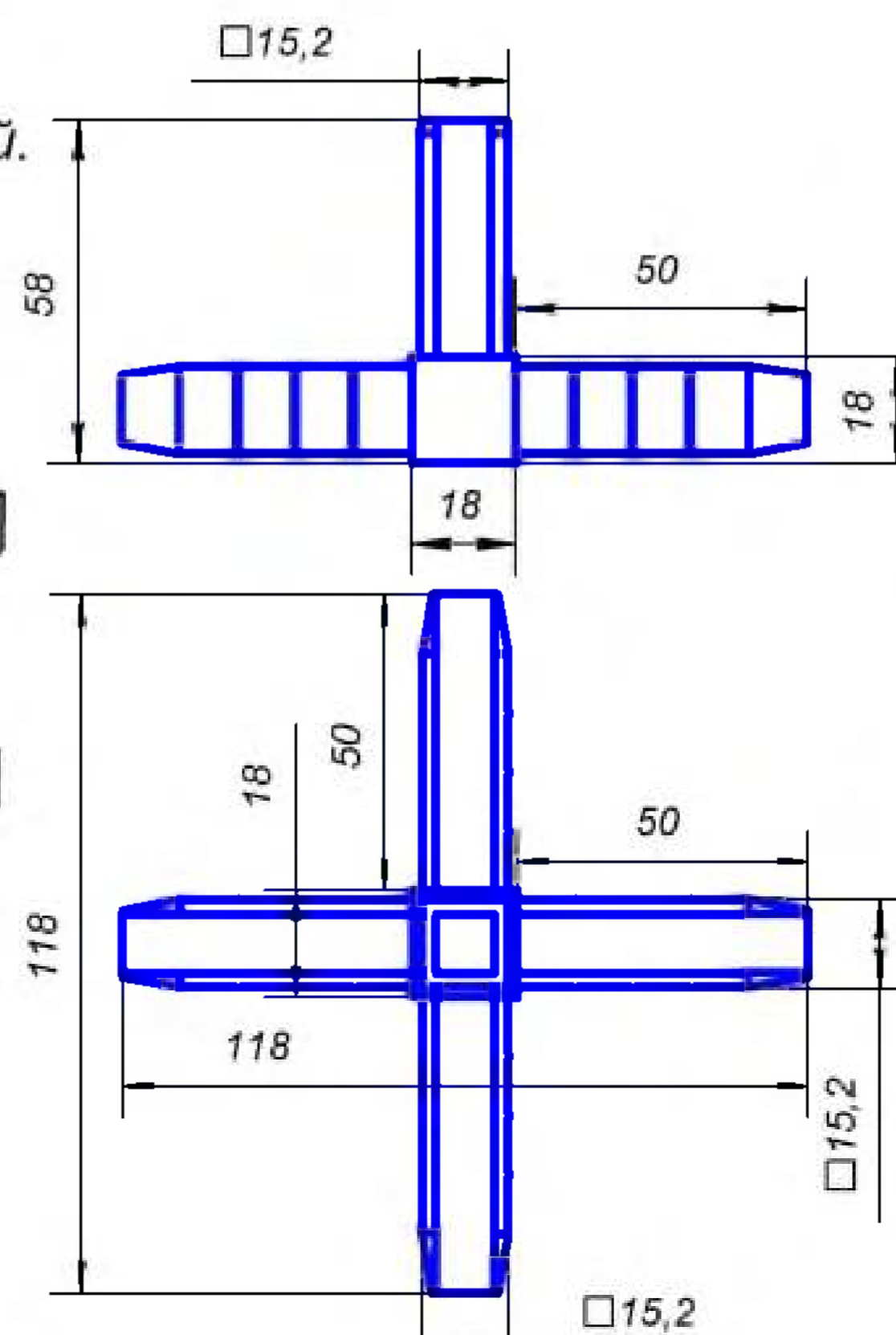
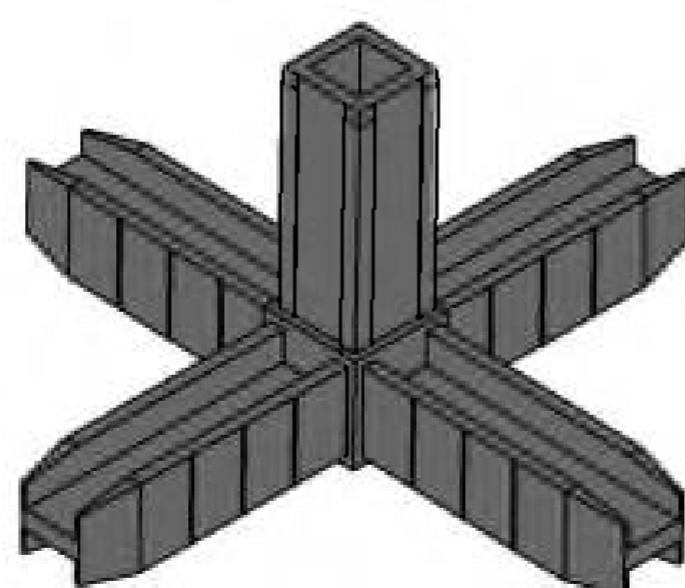
Коннектор 4

Цвет-белый,черный.



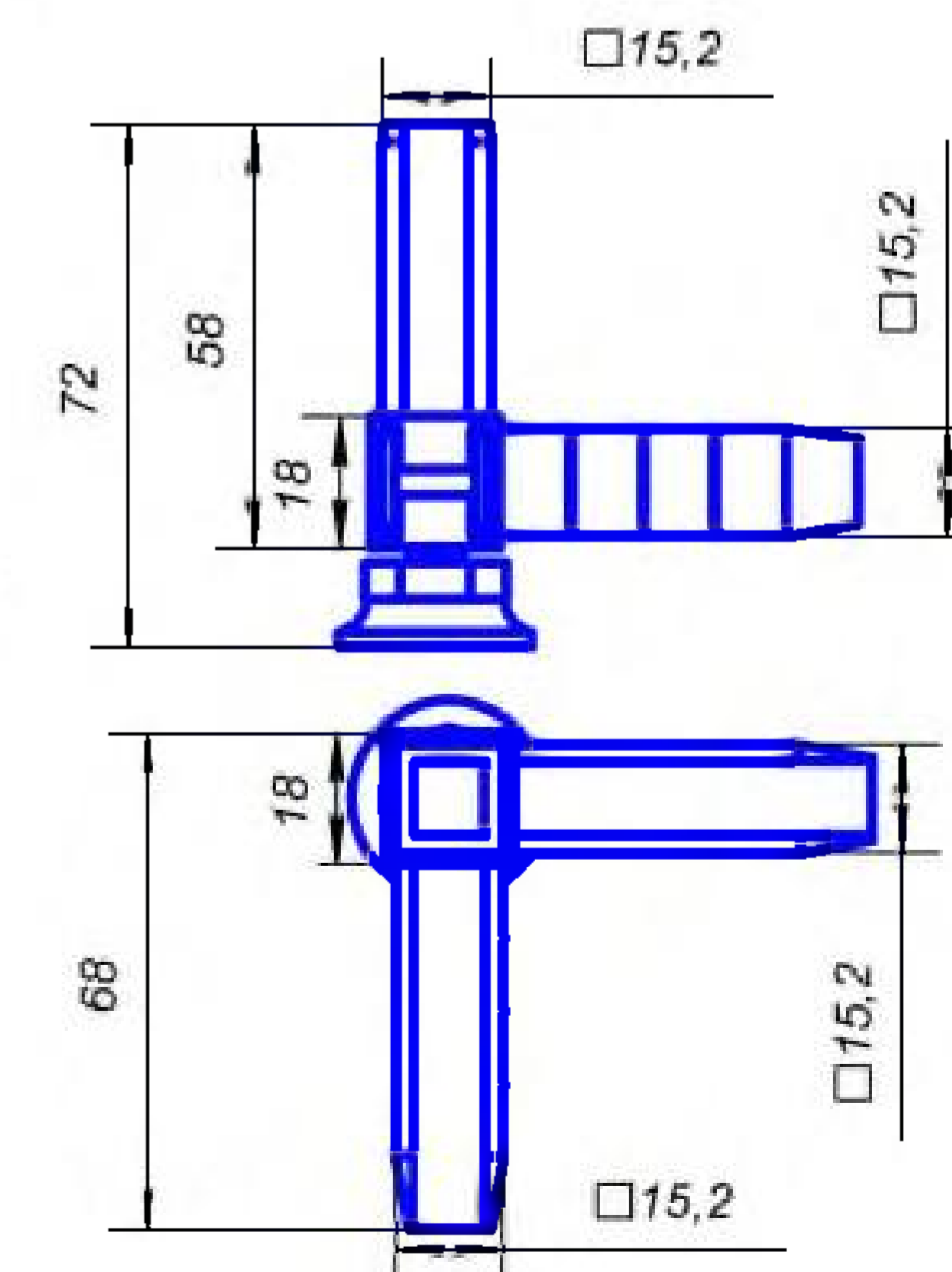
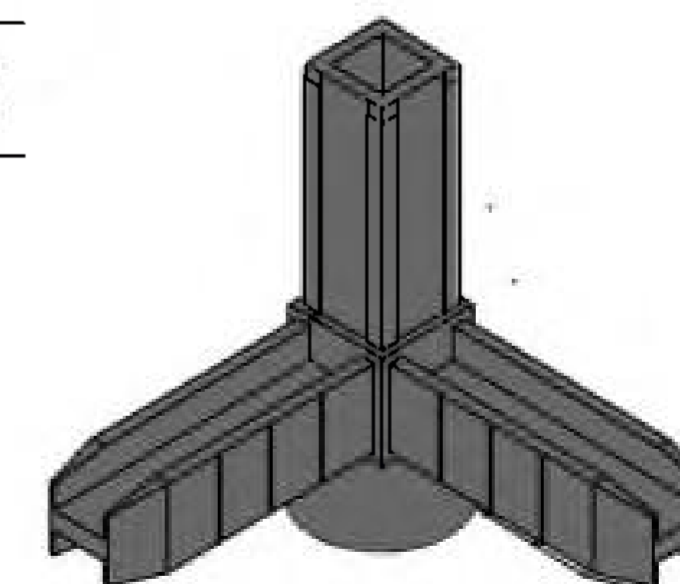
Коннектор 5

Цвет-белый,черный.



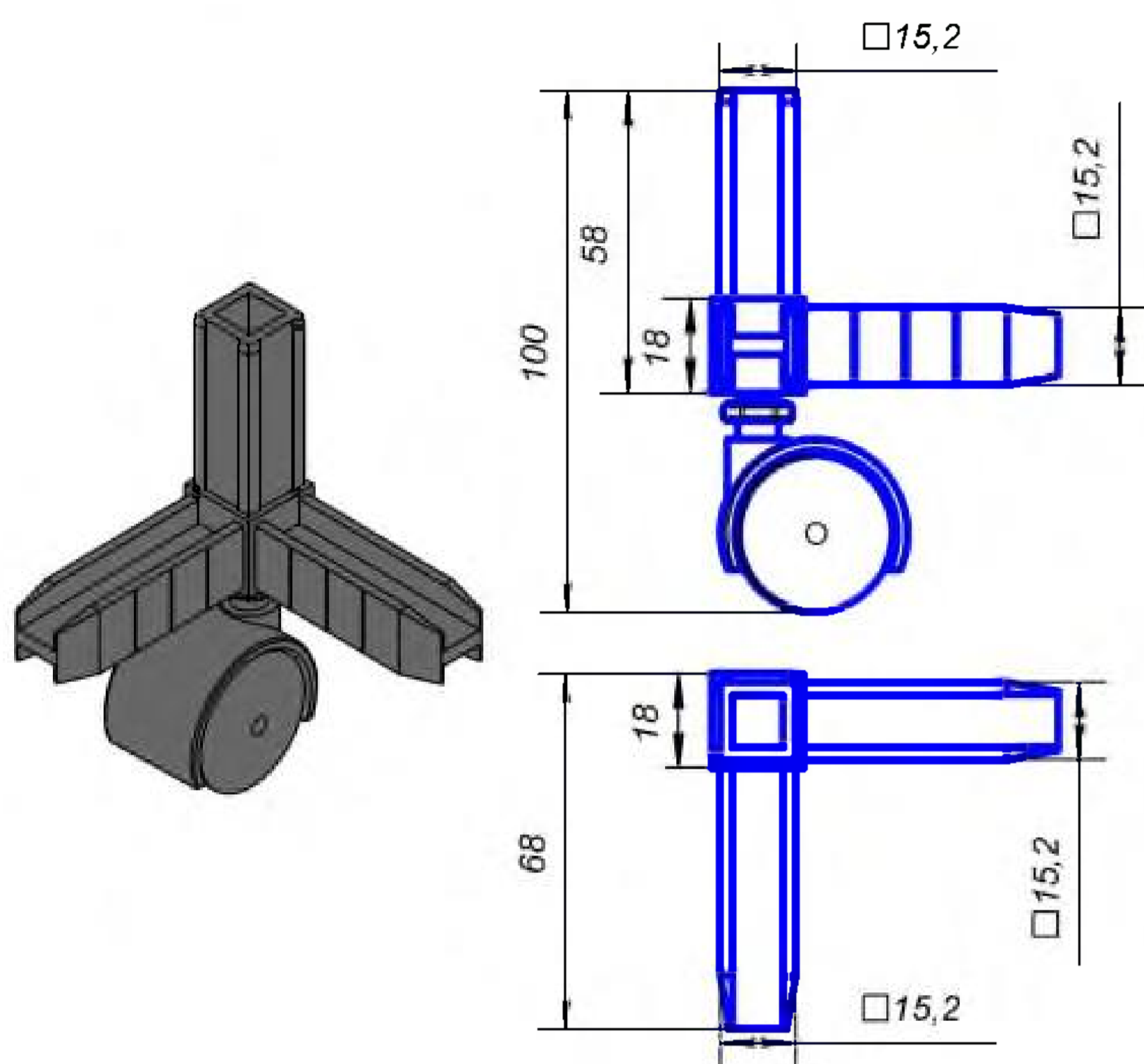
Коннектор 3 с регулируемой опорой

Цвет- белый , черный.



Коннектор 3 с колесной опорой

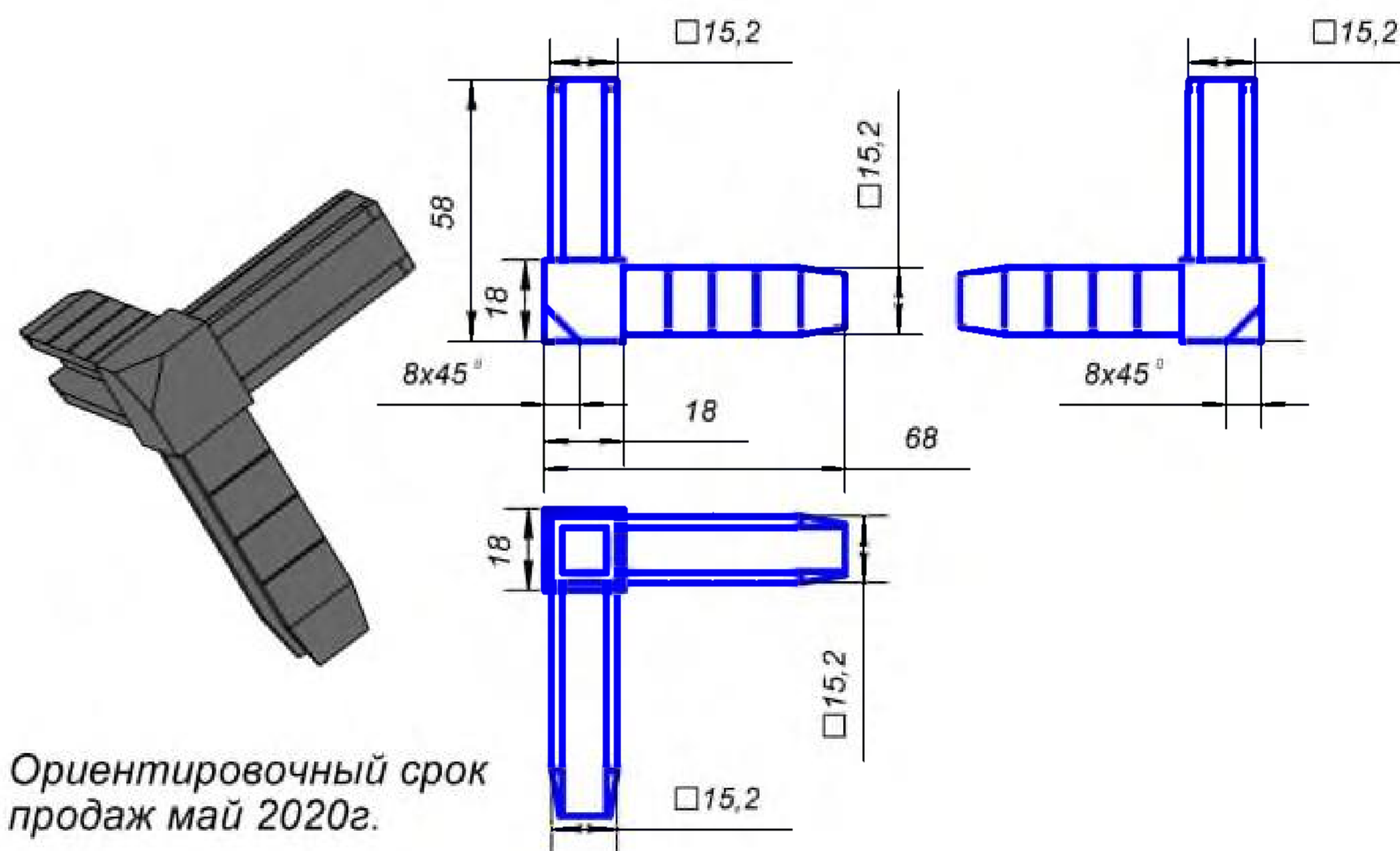
Цвет- белый , черный.



Коннектор 3 "bevel"

Цвет-черный, белый.

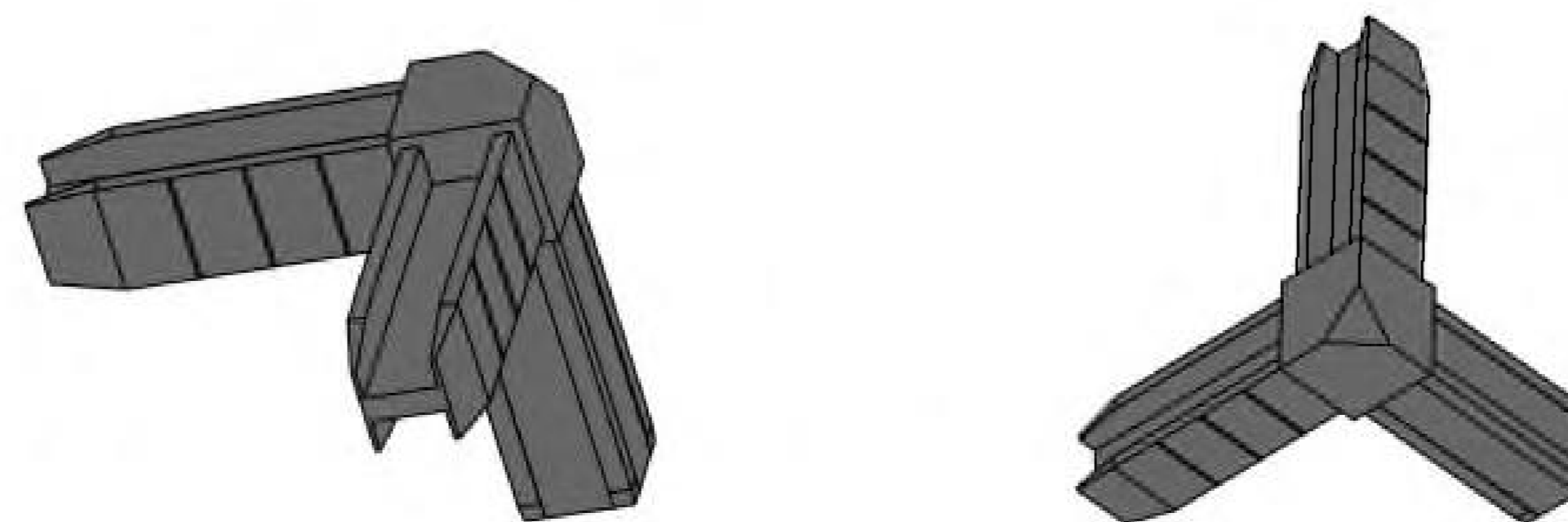
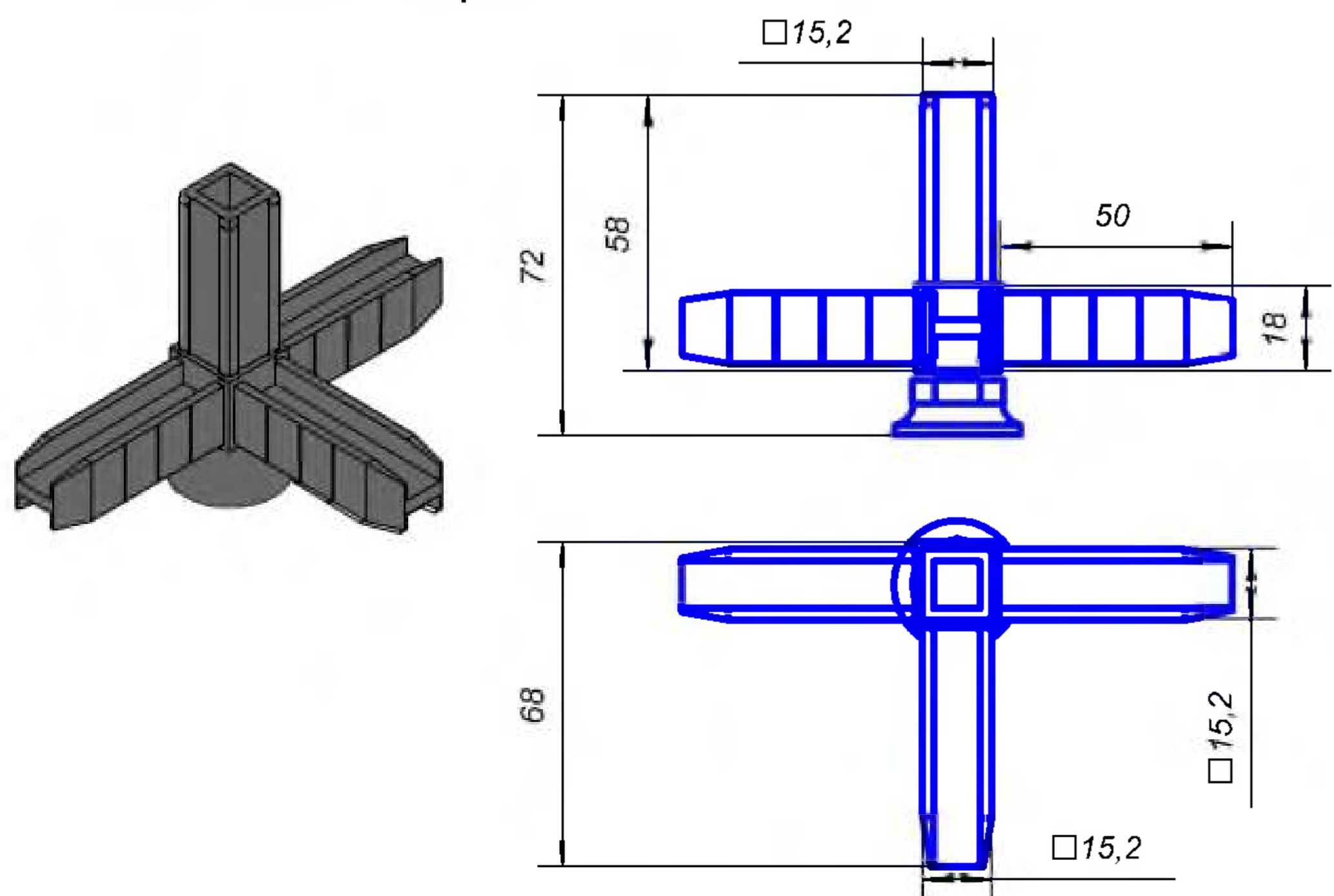
Данный коннектор отличается от остальных повышенной травмобезопасностью, для этого в конструкцию внесено изменение в виде фаски усекающей часть угла коннектора, что позволяет использовать данный коннектор в детской мебели.



Ориентировочный срок продаж май 2020г.

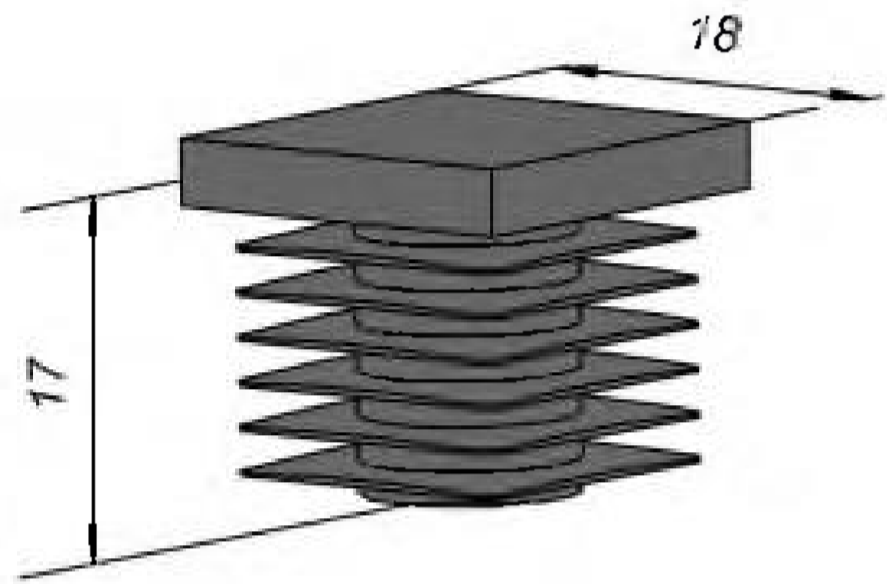
Коннектор 4 с регулируемой опорой

Цвет- белый , черный.

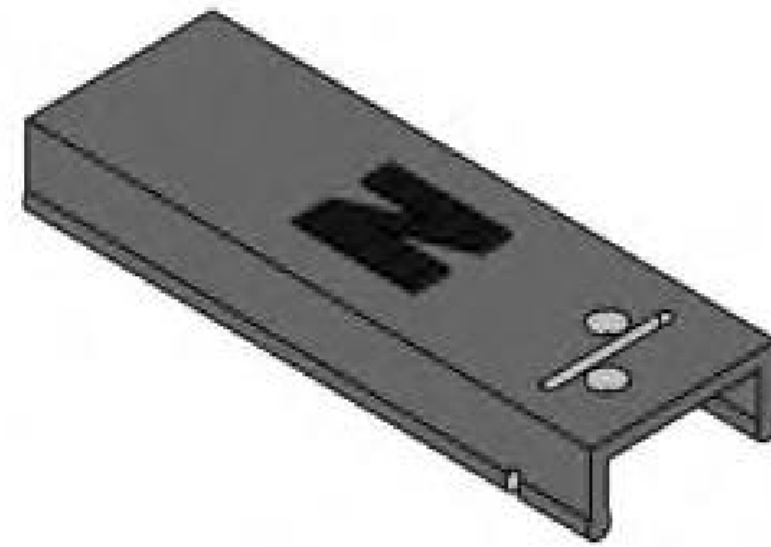


**Заглушка пластиковая
квадратная**

Цвет- черный.



**Шаблон разметки
отверстий для
установки
коннектора 1**



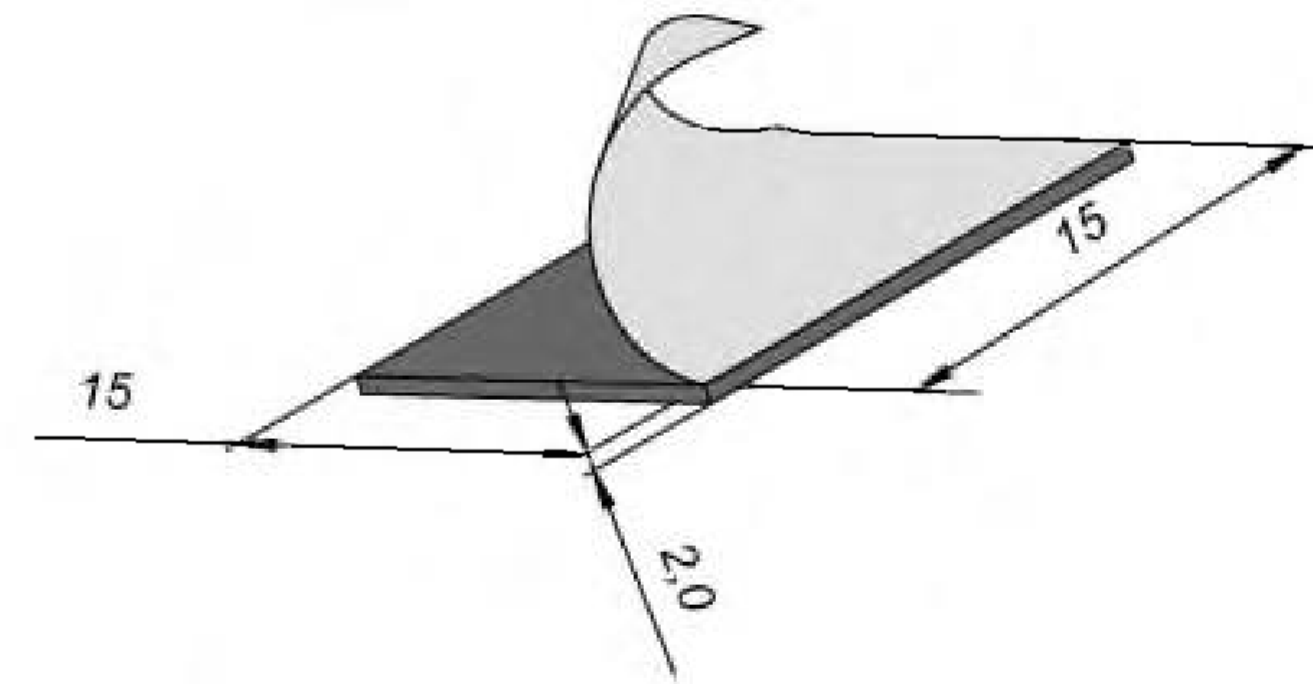
**Заглушка пластиковая
под отверстие**

Цвет- черный, белый.



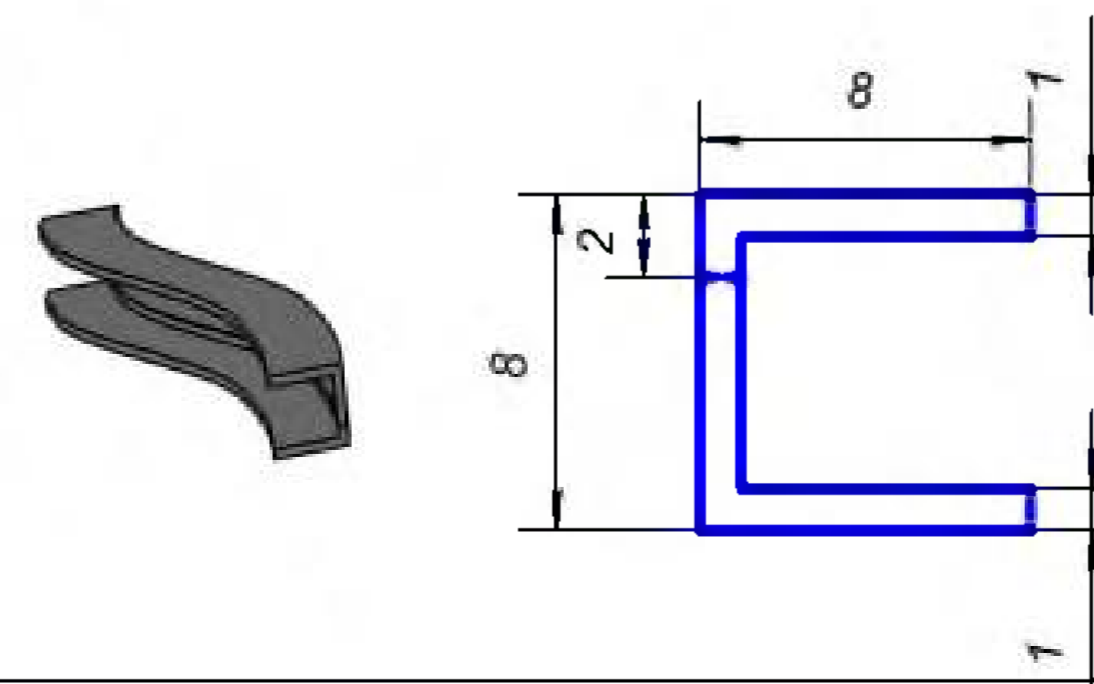
**Подпятник
самоклеющийся**

Цвет- черный.

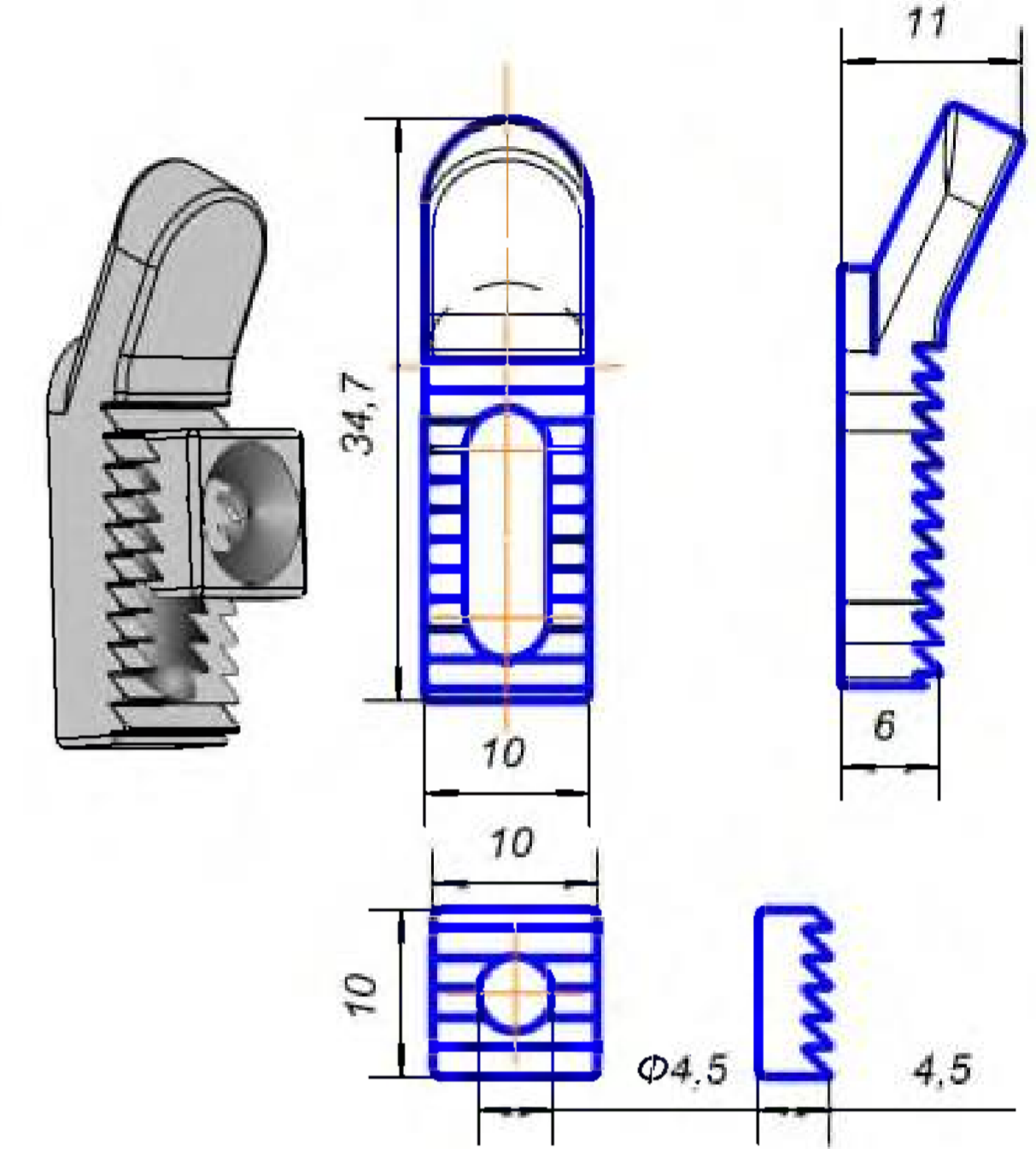


**Уплотнитель
силиконовый
под стекло 6мм**

цвет-прозрачный

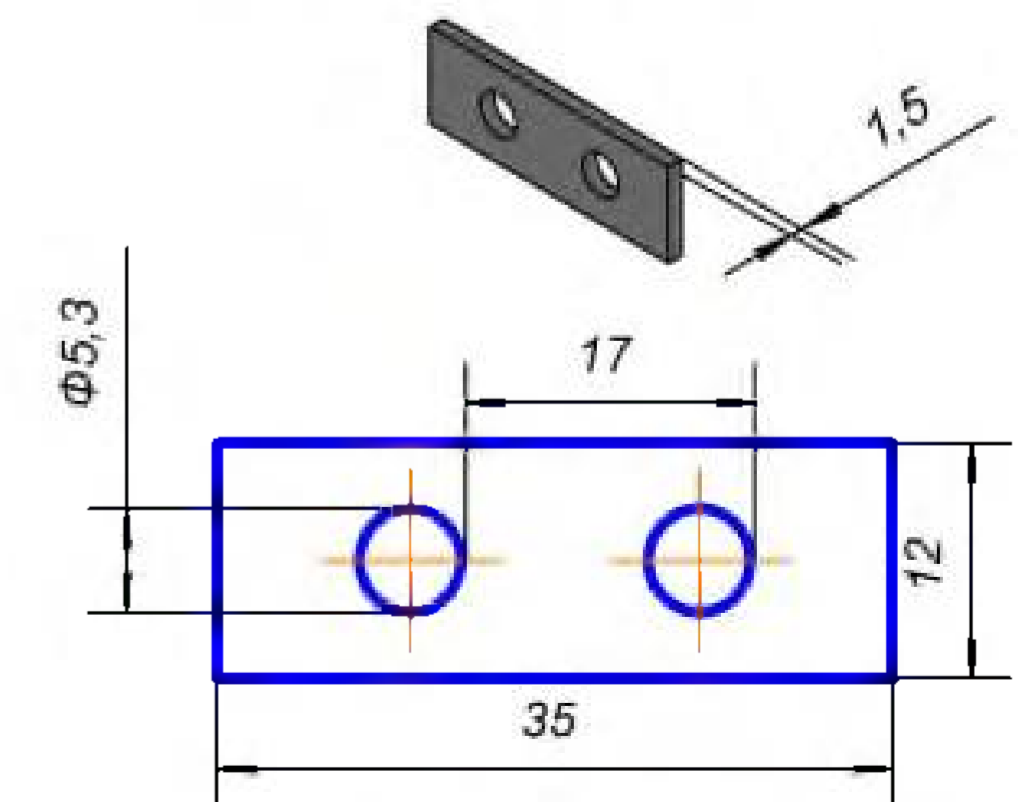


Подвес регулируемый .



Ориентировочный срок продаж июнь 2020г.

**Планка
дистанционная
механизма TIP-ON
материал-сталь, покрытие цинк**



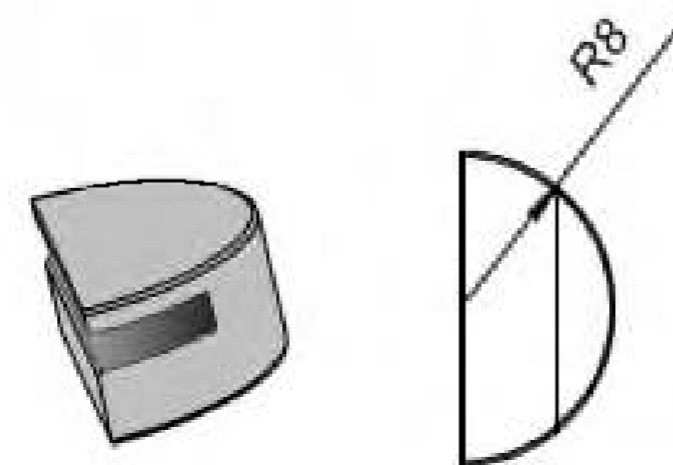
Ориентировочный срок продаж март 2020г.

Демпфер силиконовый

Цвет прозрачный
Размер 8x5x5мм



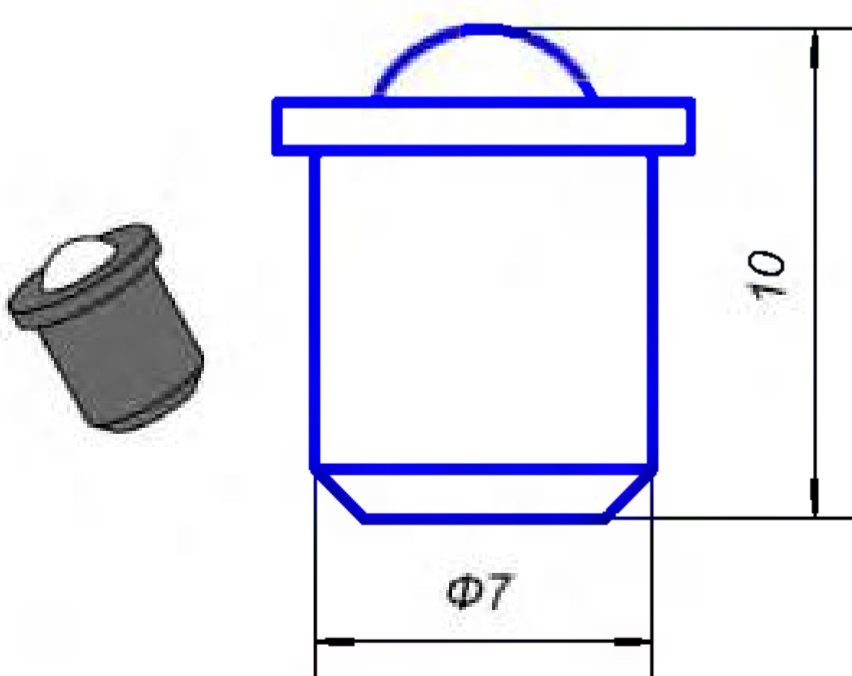
Клипса демпфер



Ориентировочный срок продаж июнь 2020г.

Фиксатор пружинный

материал:
корпус-латунь
сфера сталь



Ориентировочный срок продаж апрель 2020г.

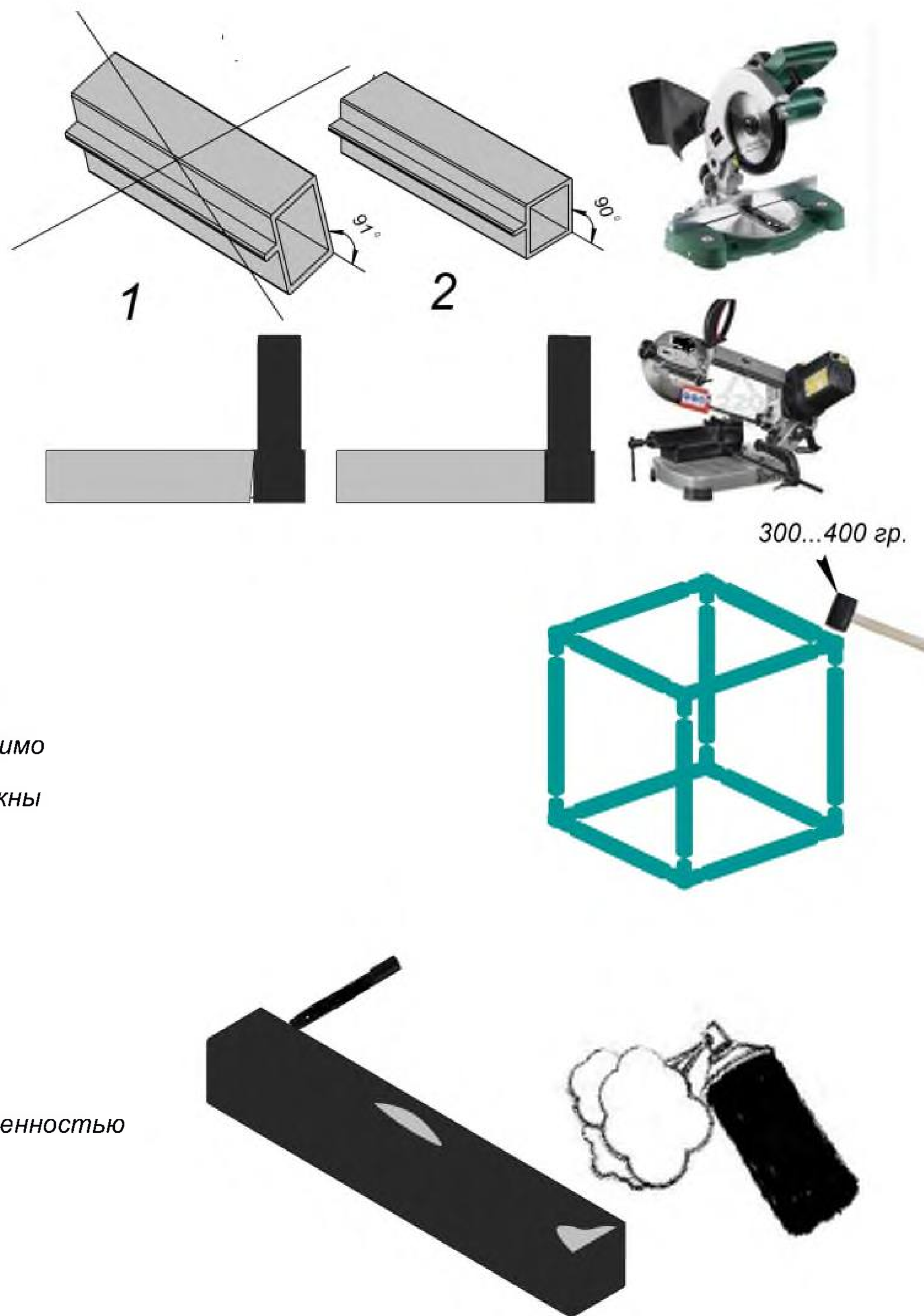
1. Распил профиля может производиться дисковыми пилами а также ленточными, для качественного реза необходимо тщательно подбирать режущий инструмент. Для распиловки профиля дисковыми пилами рекомендуется выбирать диск по алюминию для поперечного реза, с прямым профилем зуба ,количество зубьев $Z=80...120$.

2. Для распиловки профиля ленточными пилами рекомендуется выбирать биметаллические полотна с переменным шагом зубьев 10/14 (10 зубьев на первый дюйм, 14 на второй)..

3. При сборке каркаса особое внимание уделить правильному асположению коннекторов . Для этого осуществлять предварительную сборку, собрав каркас " от руки" не применяя киянку или молоток. Убедившись в правильности расположения профилей и коннекторов, осуществить окончательную сборку при помощи киянки (вес 300...400 гр) или молотка через резиновую или деревянную прокладку собранный каркас является условно неразборным. При сборке белых конструкций необходимо использовать киянку из белой резины , при использовании киянки из чёрной резины возможны чёрные следы.

4. Повреждение декоративного покрытия: Для устранения мелких царапин можно применять маркер в цвет профиля, Для устранения сколов рекомендуем применение краски аэрозольной матовой DEKORIX 0101-02DX/12,возможно применение других аналогичных матовых акриловых красок.

5. Пальцы коннекторов выполнены разной длины и сечения ("H"и "O"),это связано с особенностью технологии их изготовления . Функционально пальцы могут располагаться в любом направлении и не влияют на их расположение.

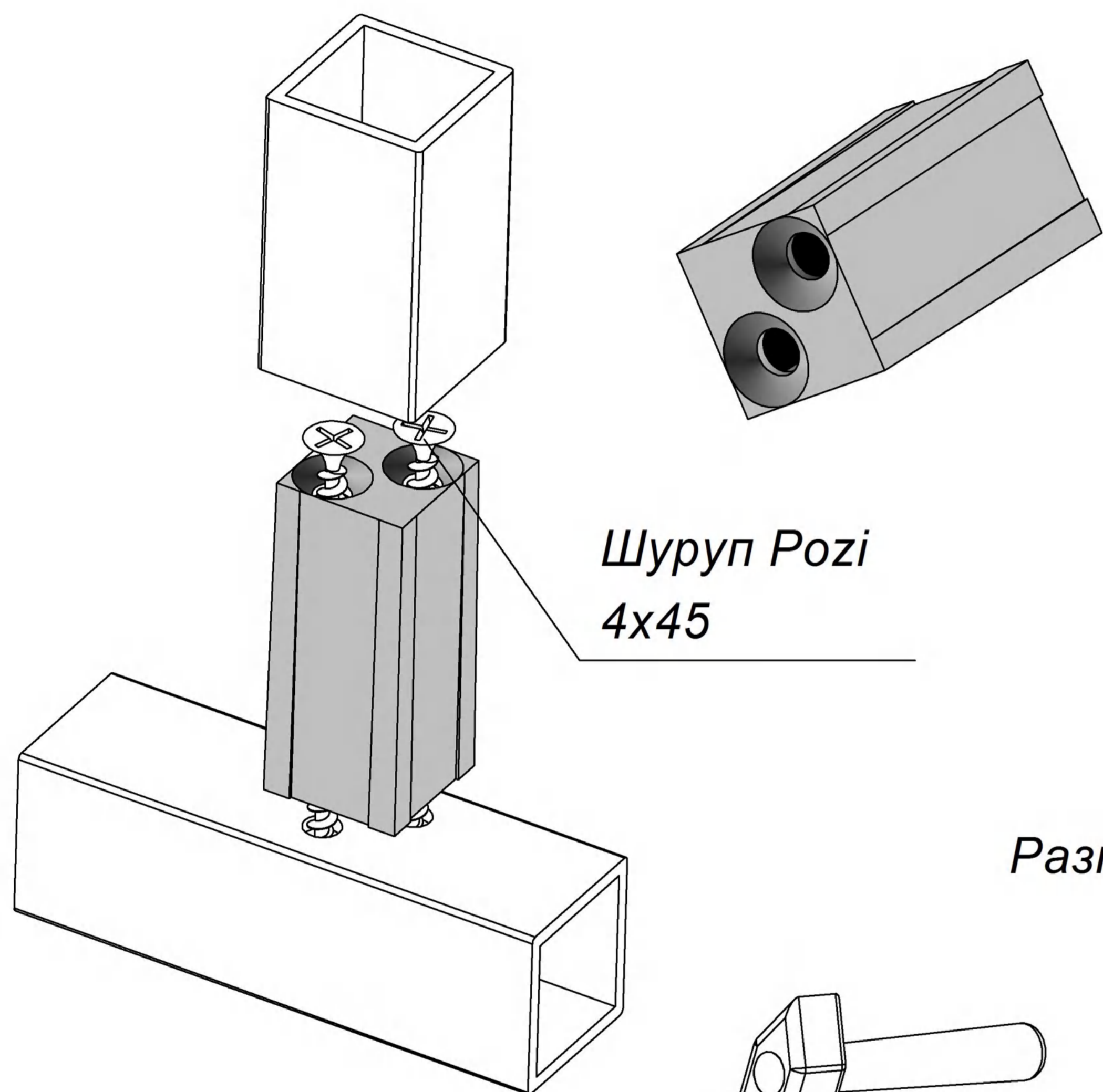


Соединение пофиля с коннекторами.

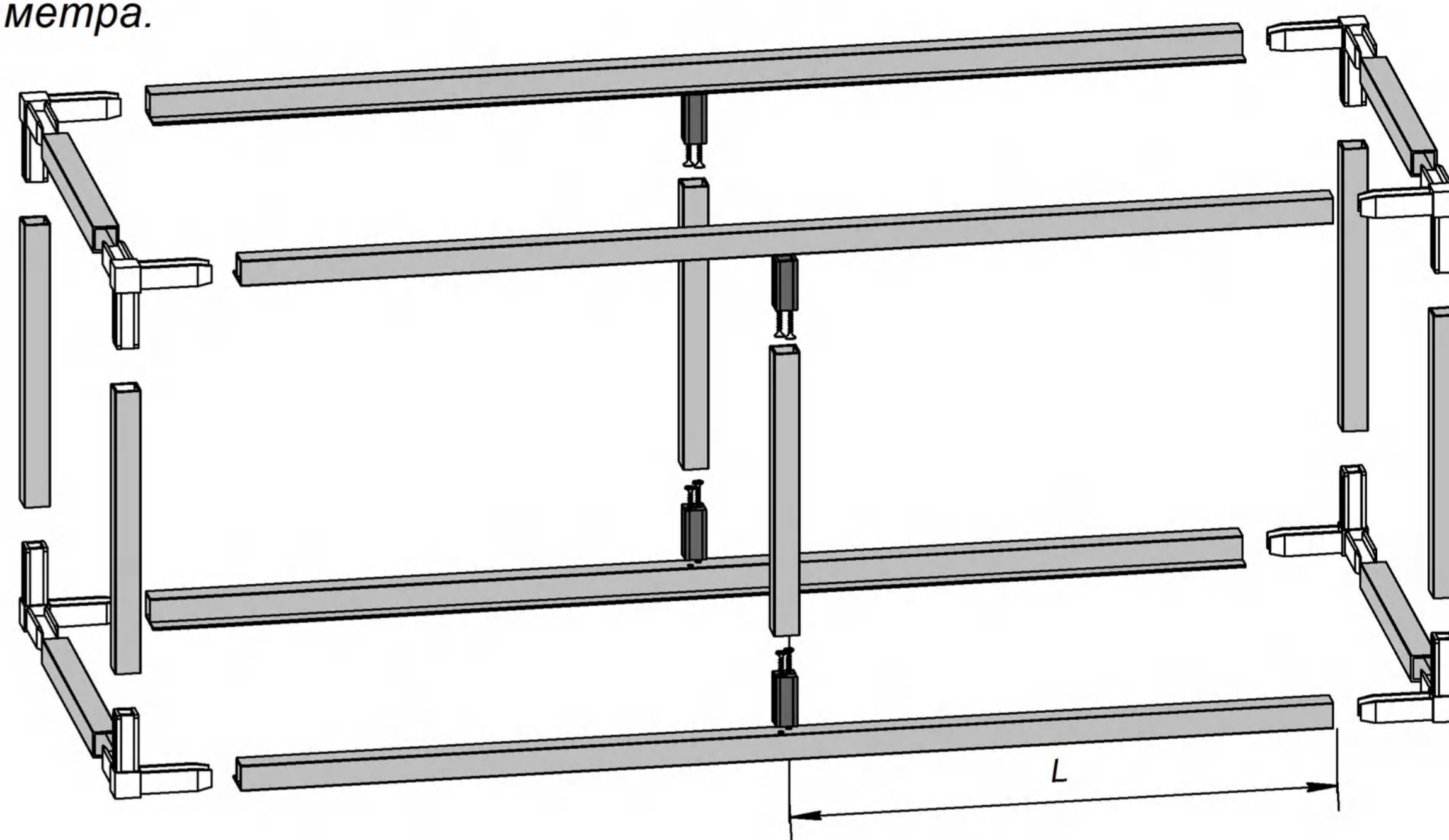
Коннектор 1

Применяется для увеличения жесткости конструкций выполненных из длинных консолей

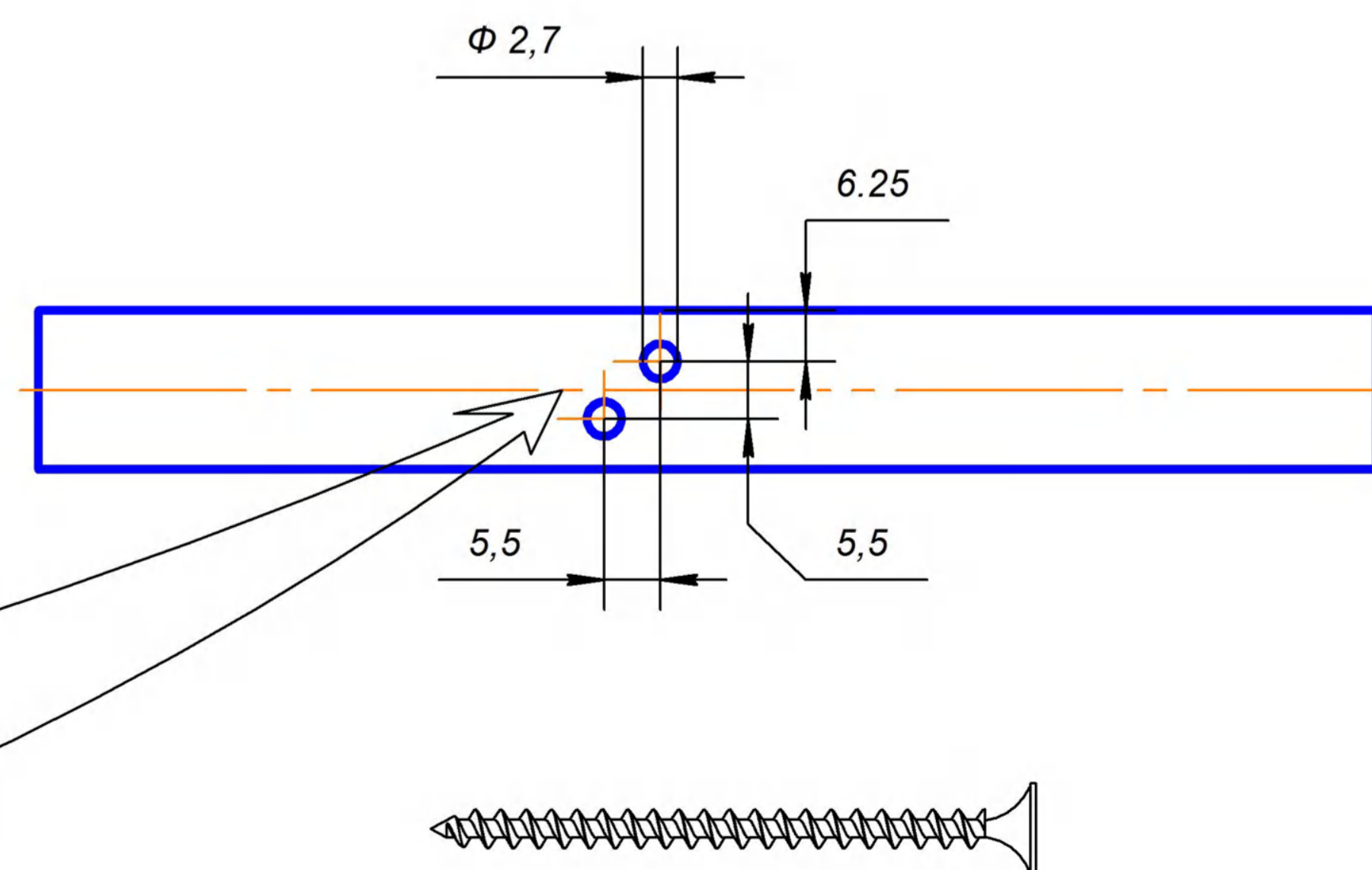
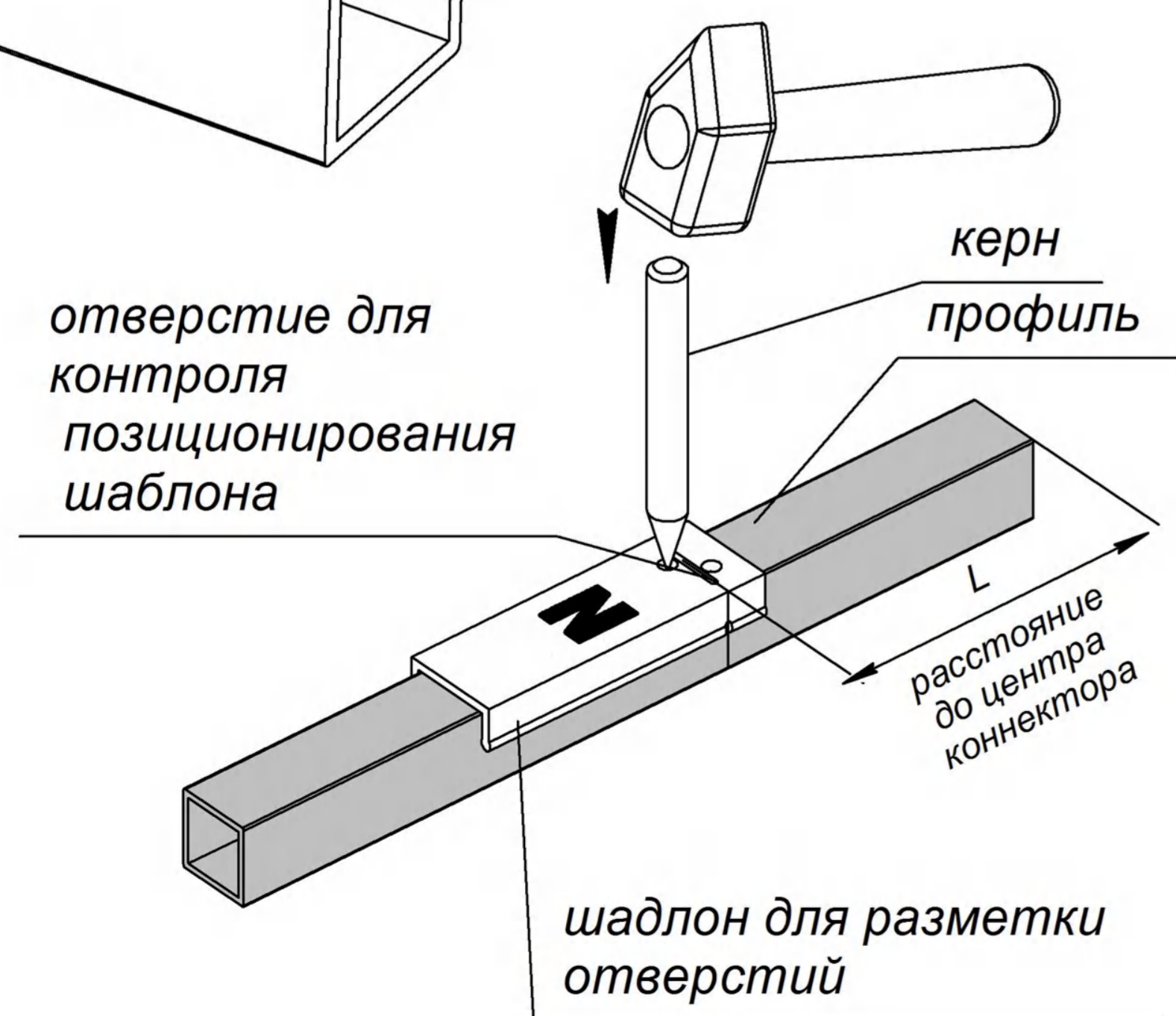
*Рекомендуется устанавливать при длине профиля более одного метра.



Шуруп Pozidriv
4x45

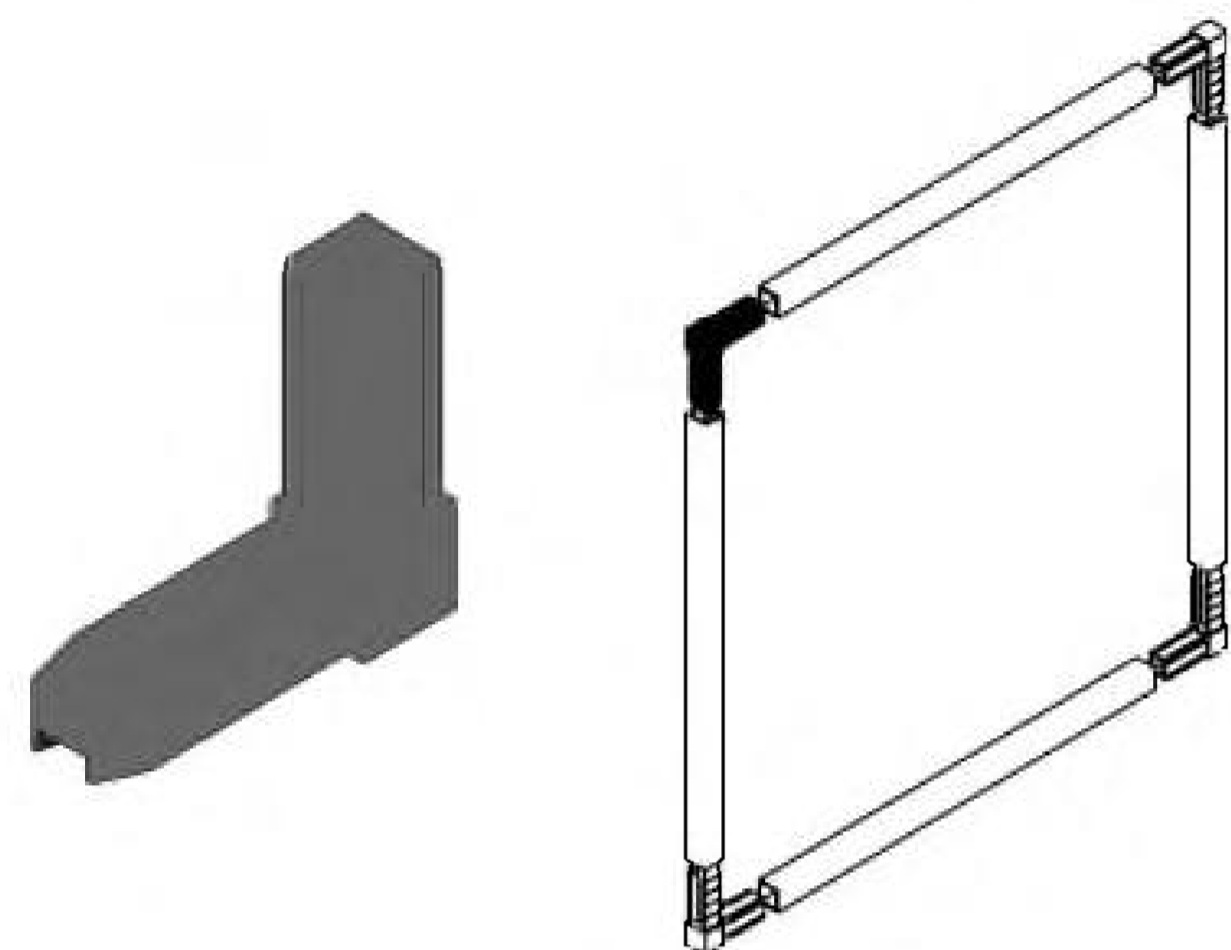


Разметка отверстий для крепления коннектора 1

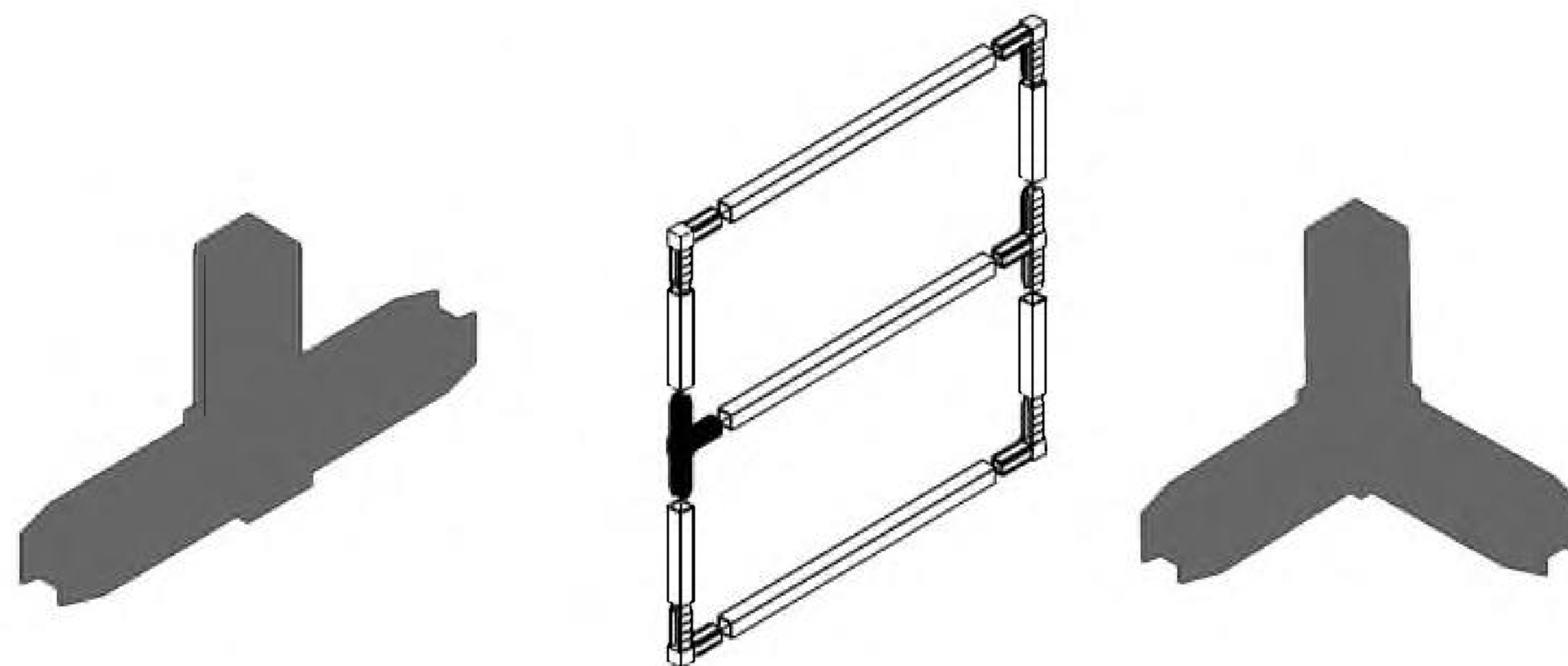


Шуруп Pozidriv 4x45

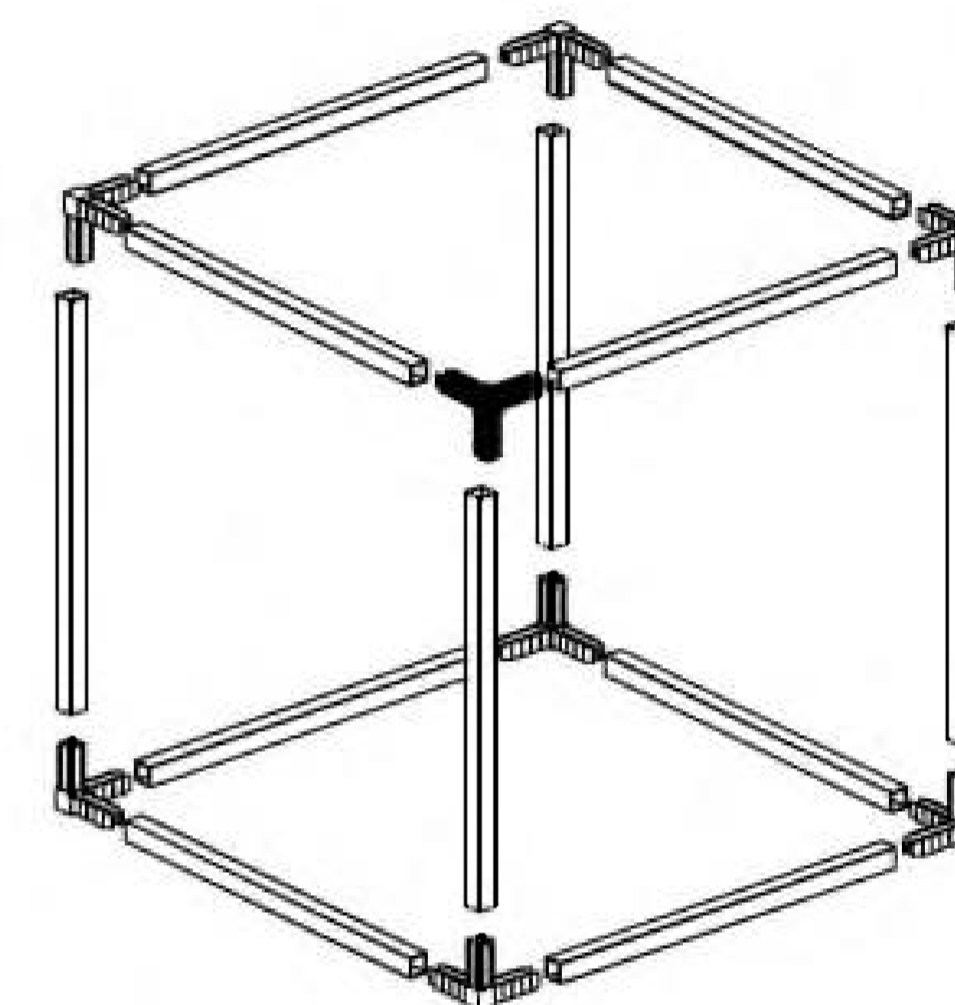
Коннектор 2



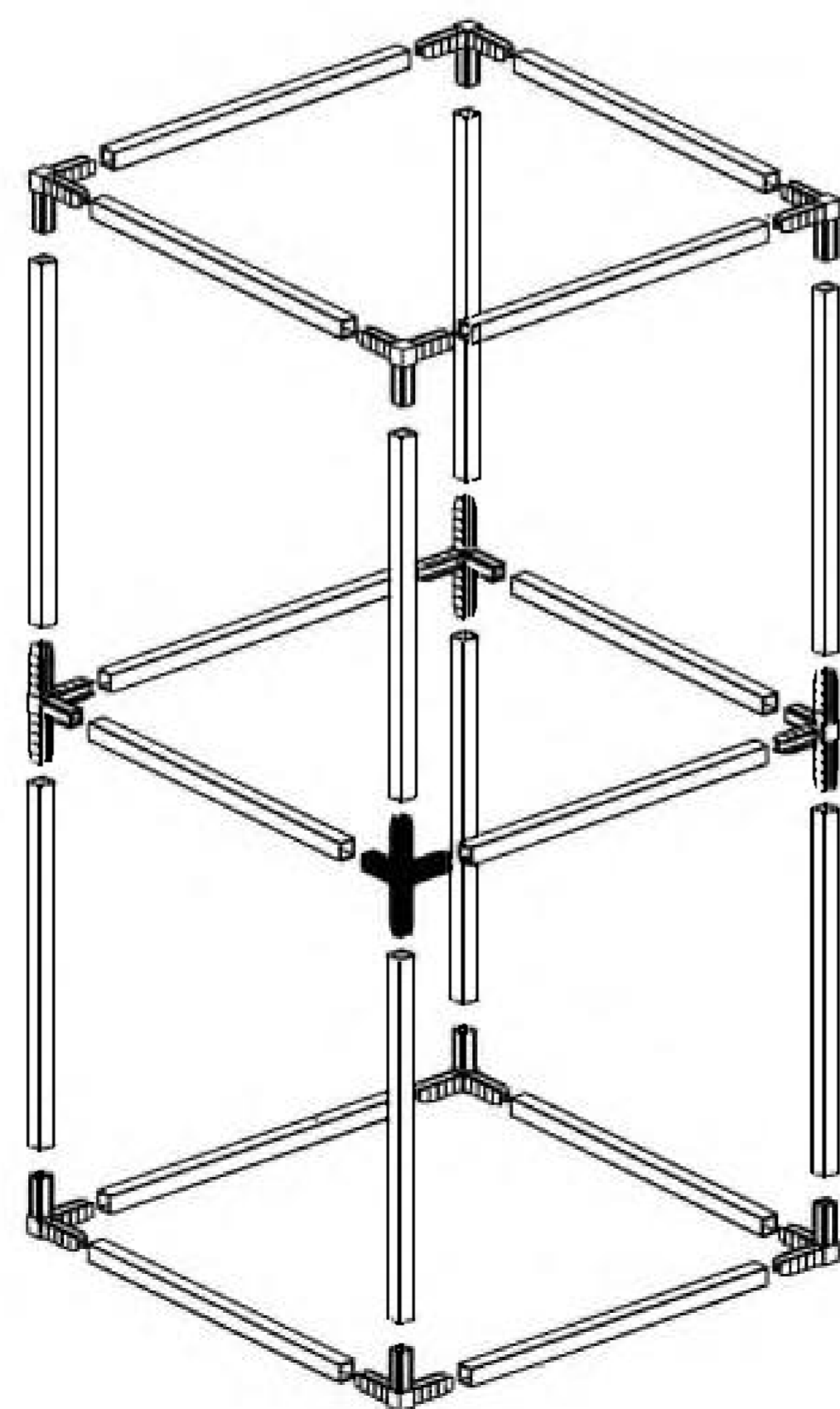
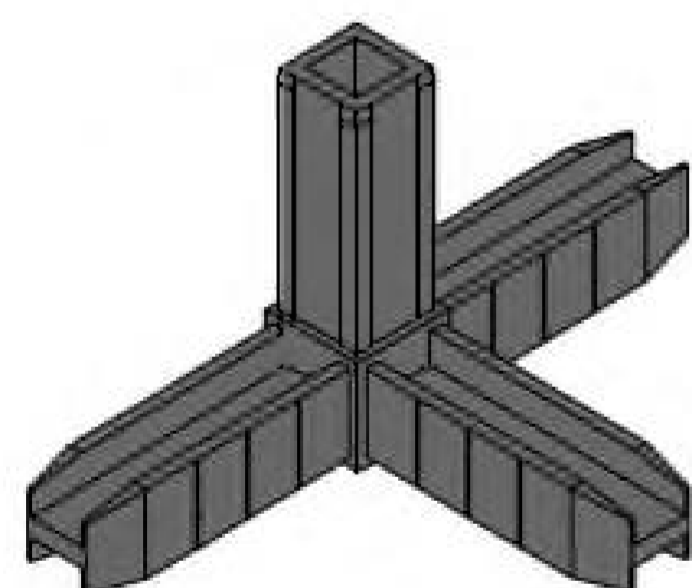
Коннектор 3 (2Д)



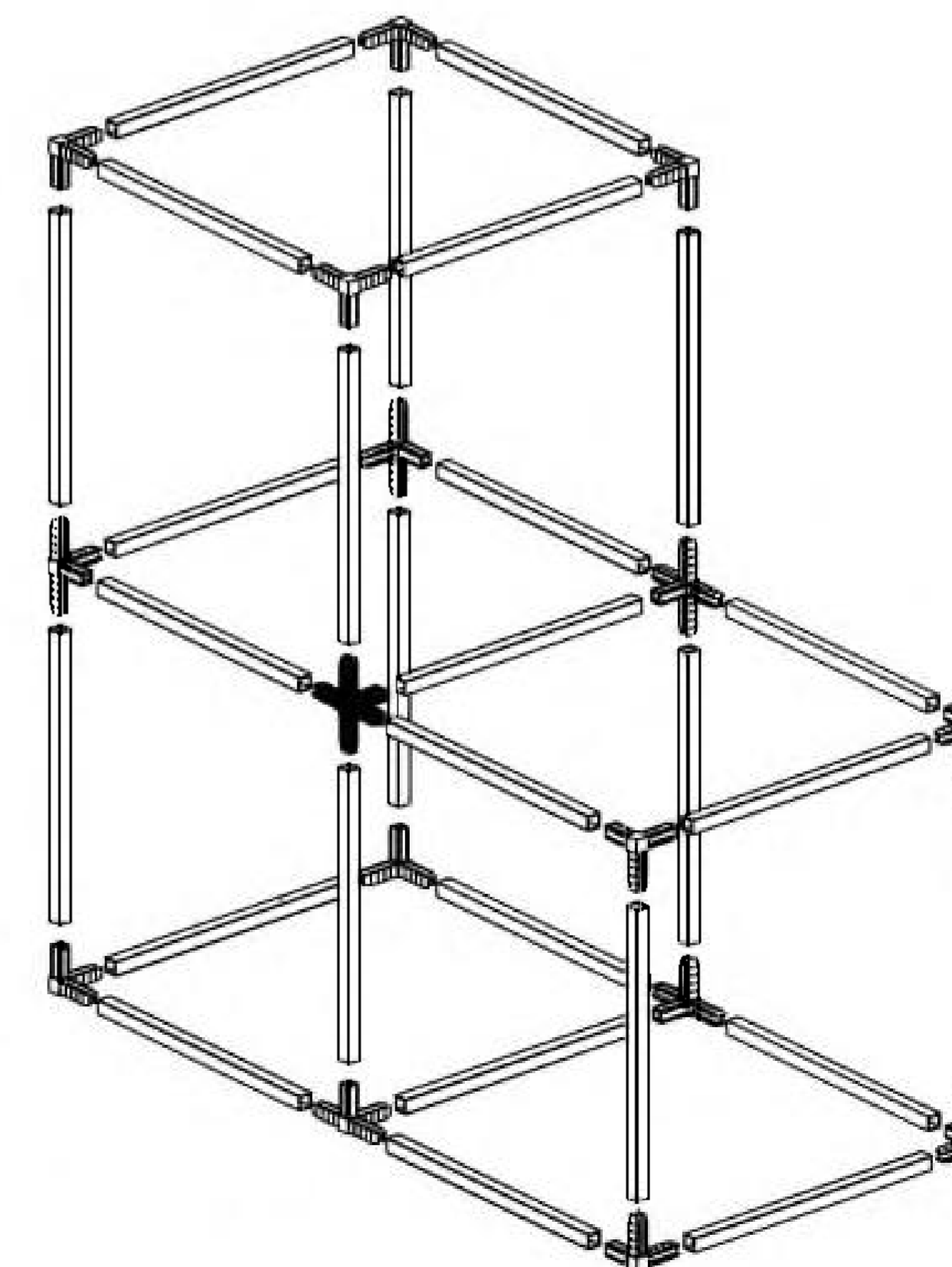
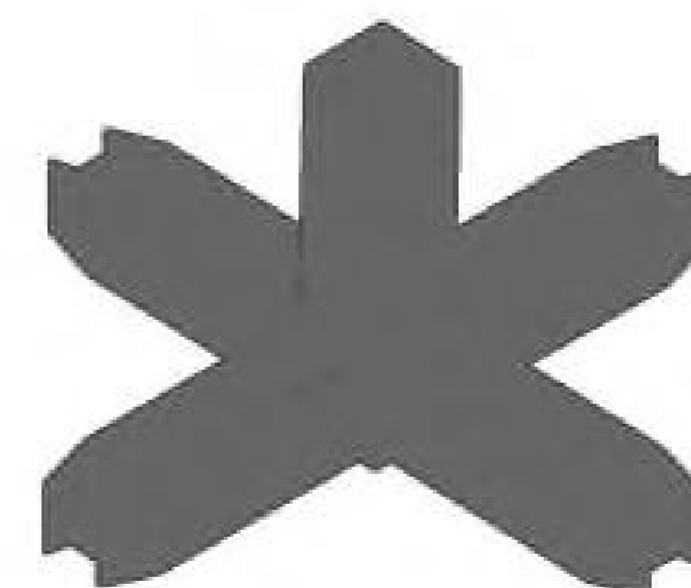
Коннектор 3



Коннектор 4



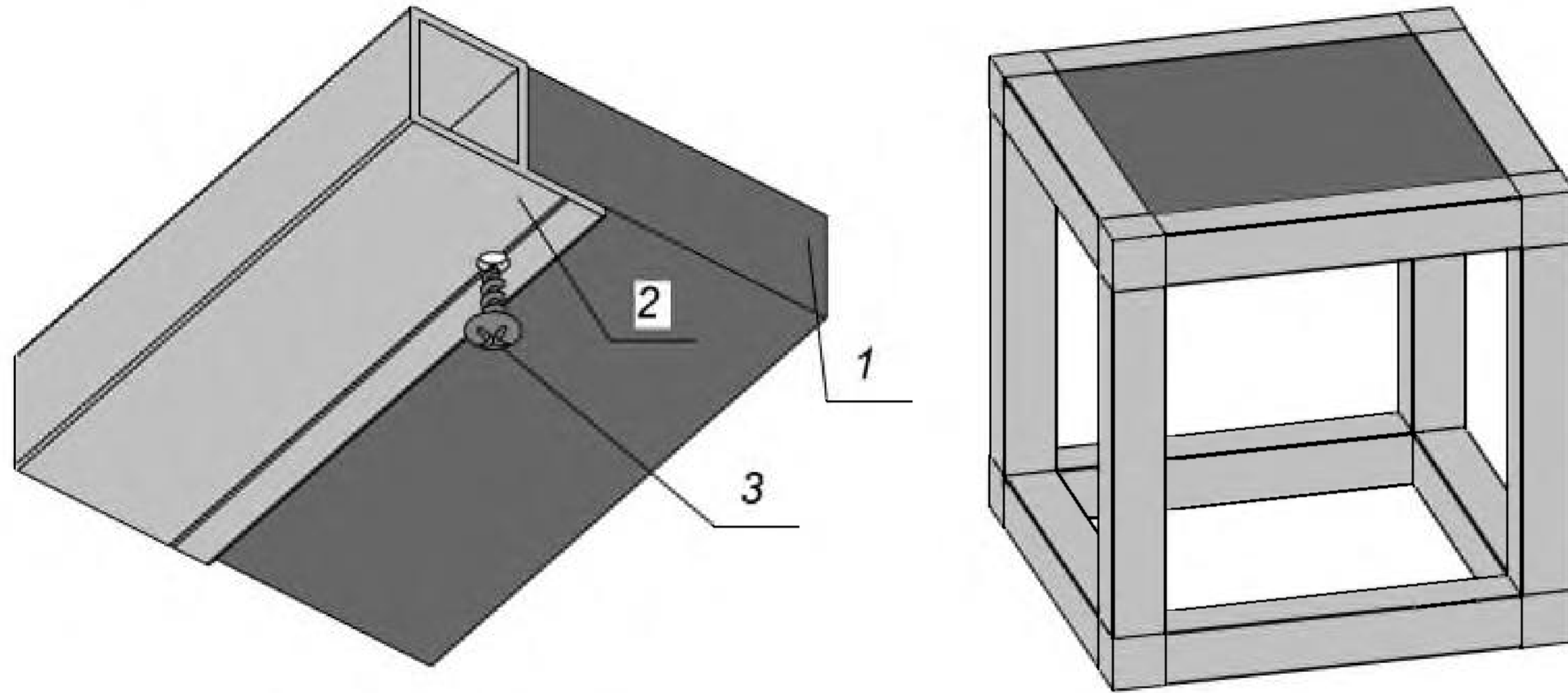
Коннектор 5



Соединение профиля с вертикальными, горизонтальными поверхностями.

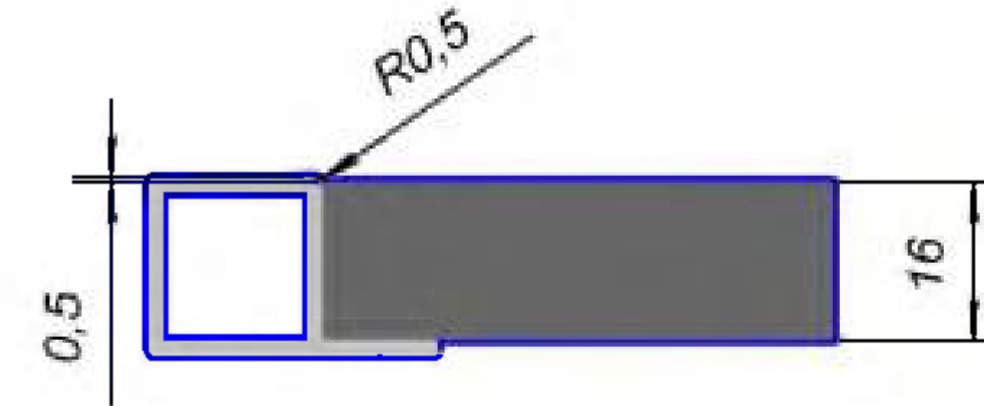
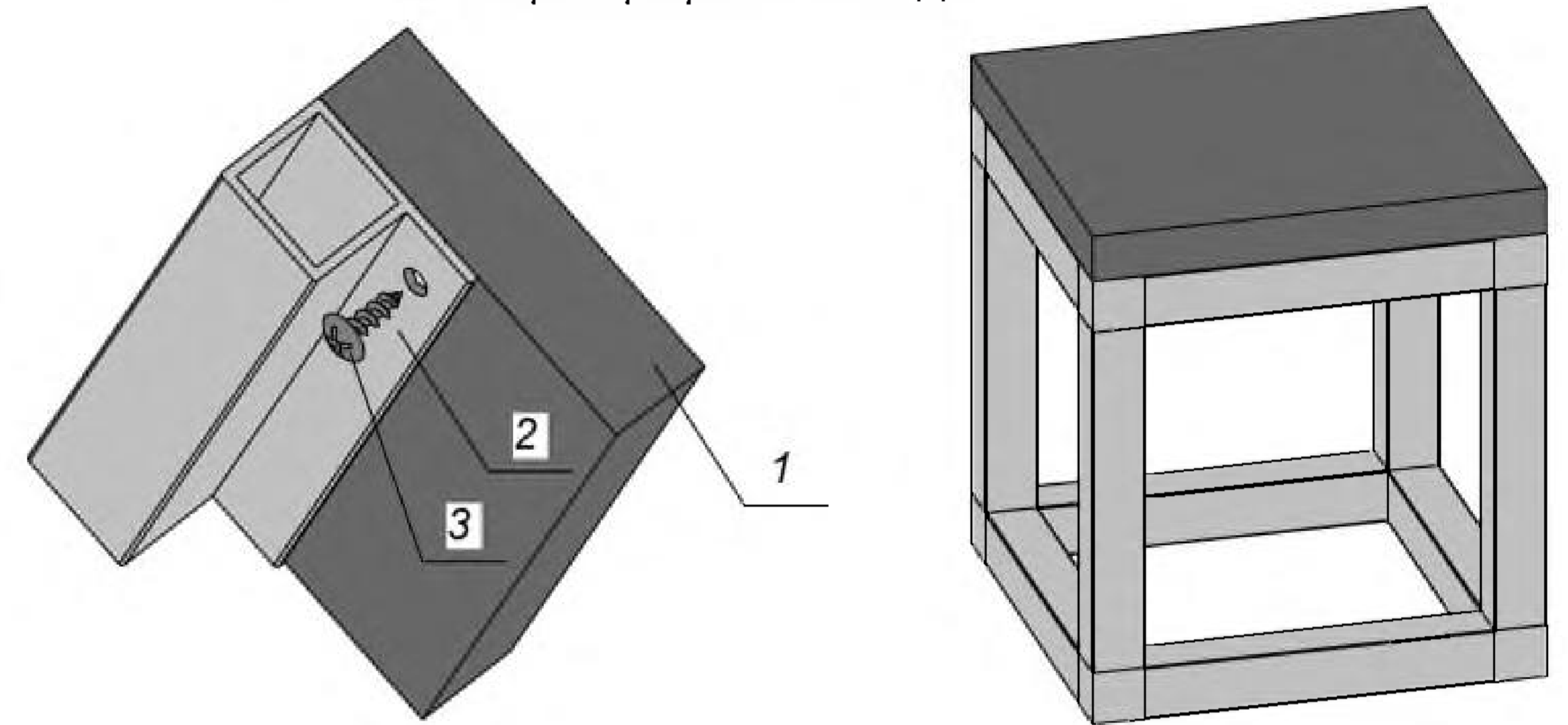
Варианты соединения ЛДСП с профилем.

а. Внутри профиля под ЛДСП.

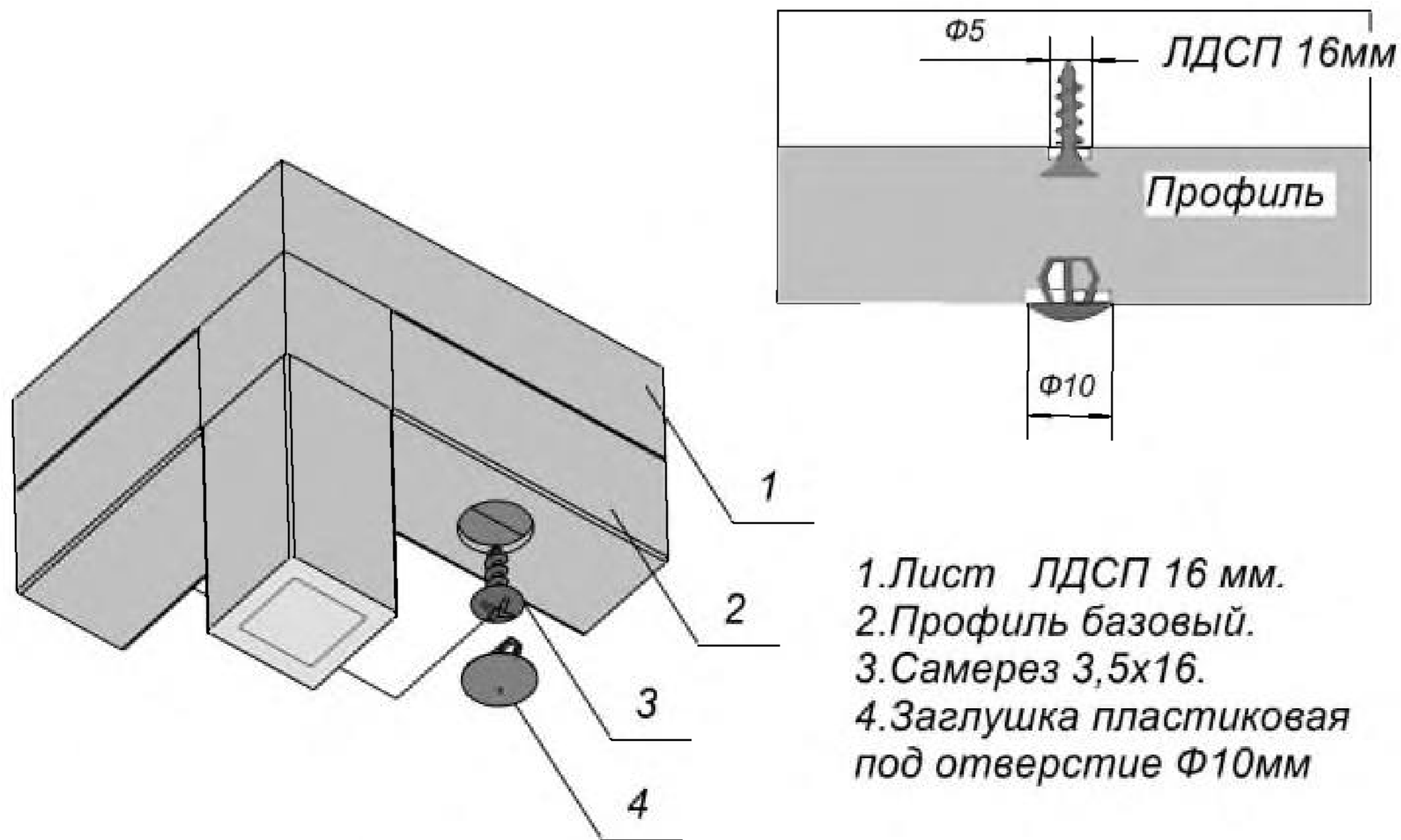


- 1. ЛДСП 16 мм
- 2. Профиль под ЛДСП
- 3. Самерез 3,5x16.

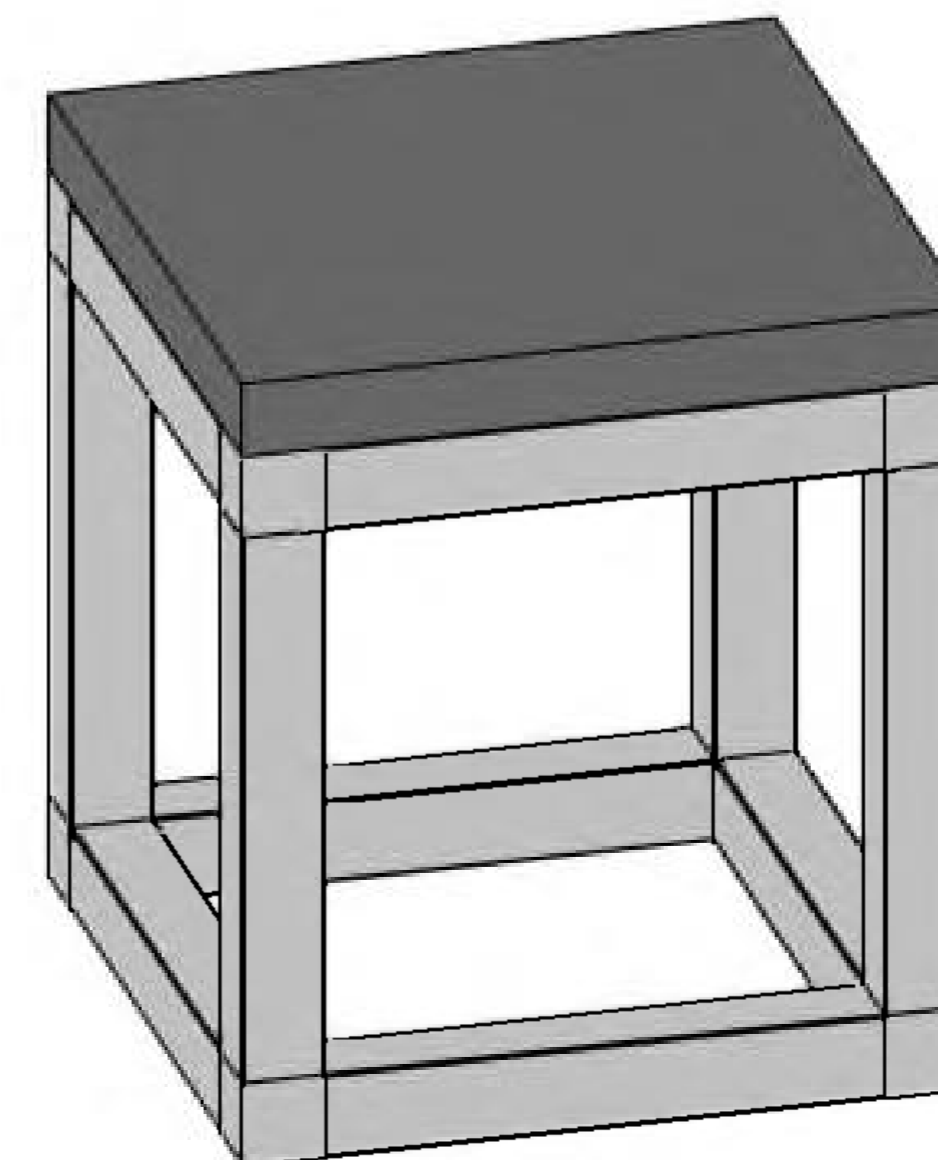
б. Поверх профиля под ЛДСП.



в. Поверх базового профиля



- 1. Лист ЛДСП 16 мм.
- 2. Профиль базовый.
- 3. Самерез 3,5x16.
- 4. Заглушка пластиковая под отверстие Ф10мм



1. С использованием силиконового уплотнителя со стеклом 6мм.

- а. Установить уплотнитель с торцов стекла как показано на рисунке 1.
- б. Установить собранное стекло с уплотнителями в предварительно подготовленную конструкцию. 3

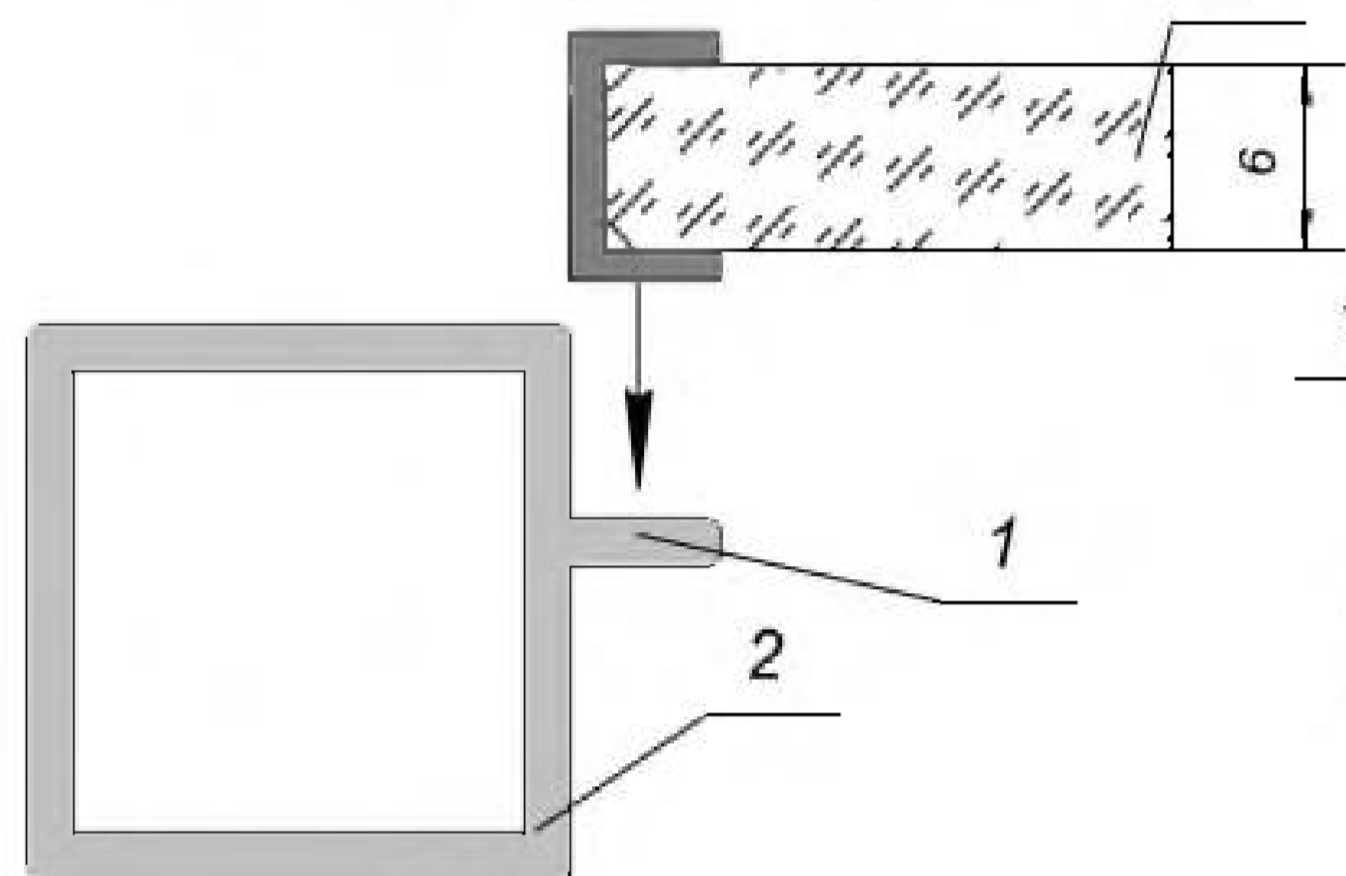


Рисунок 1.

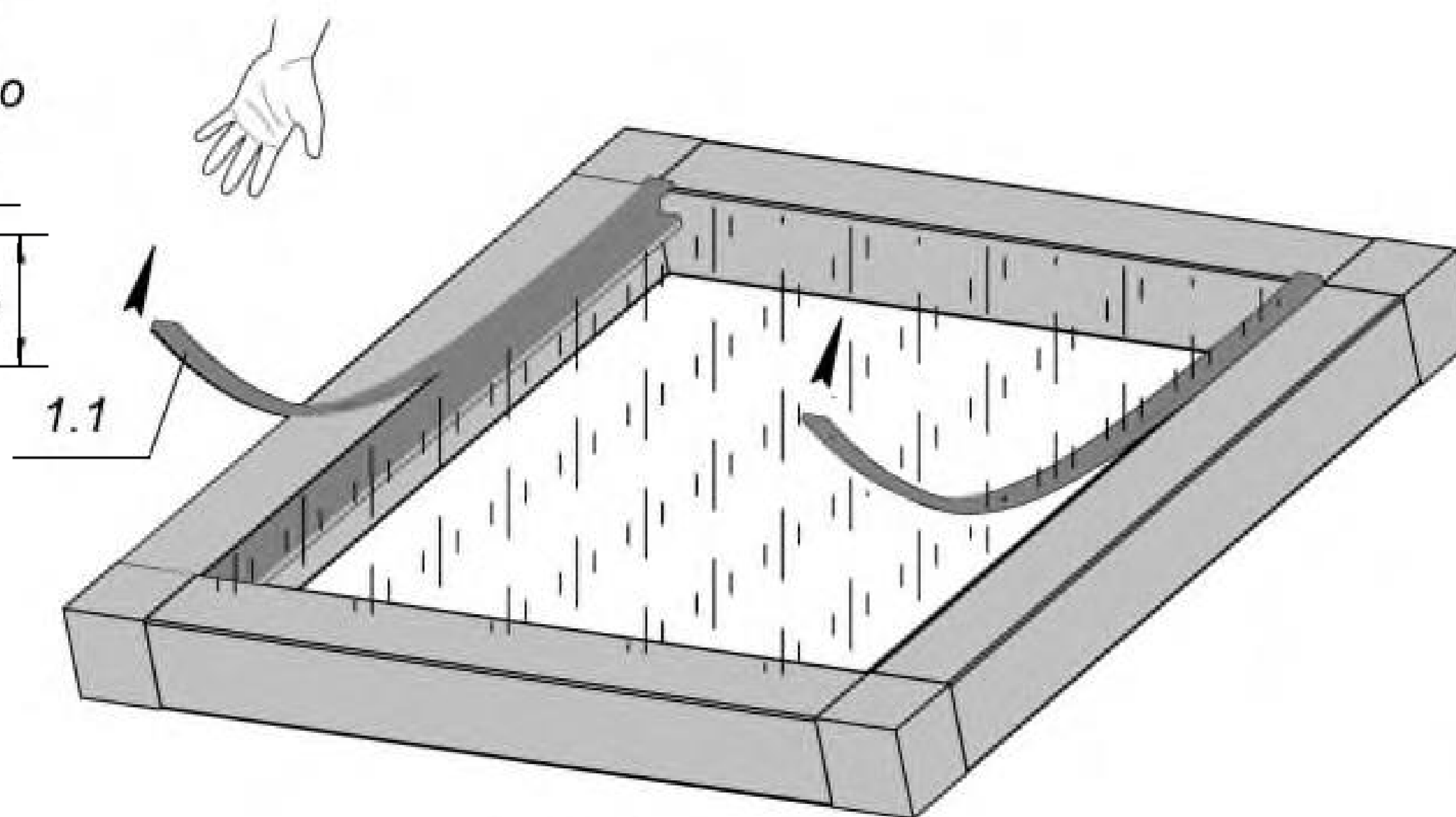


Рисунок 2.

в. Удалить верхний сегмент согласно рисункам 2,3 .

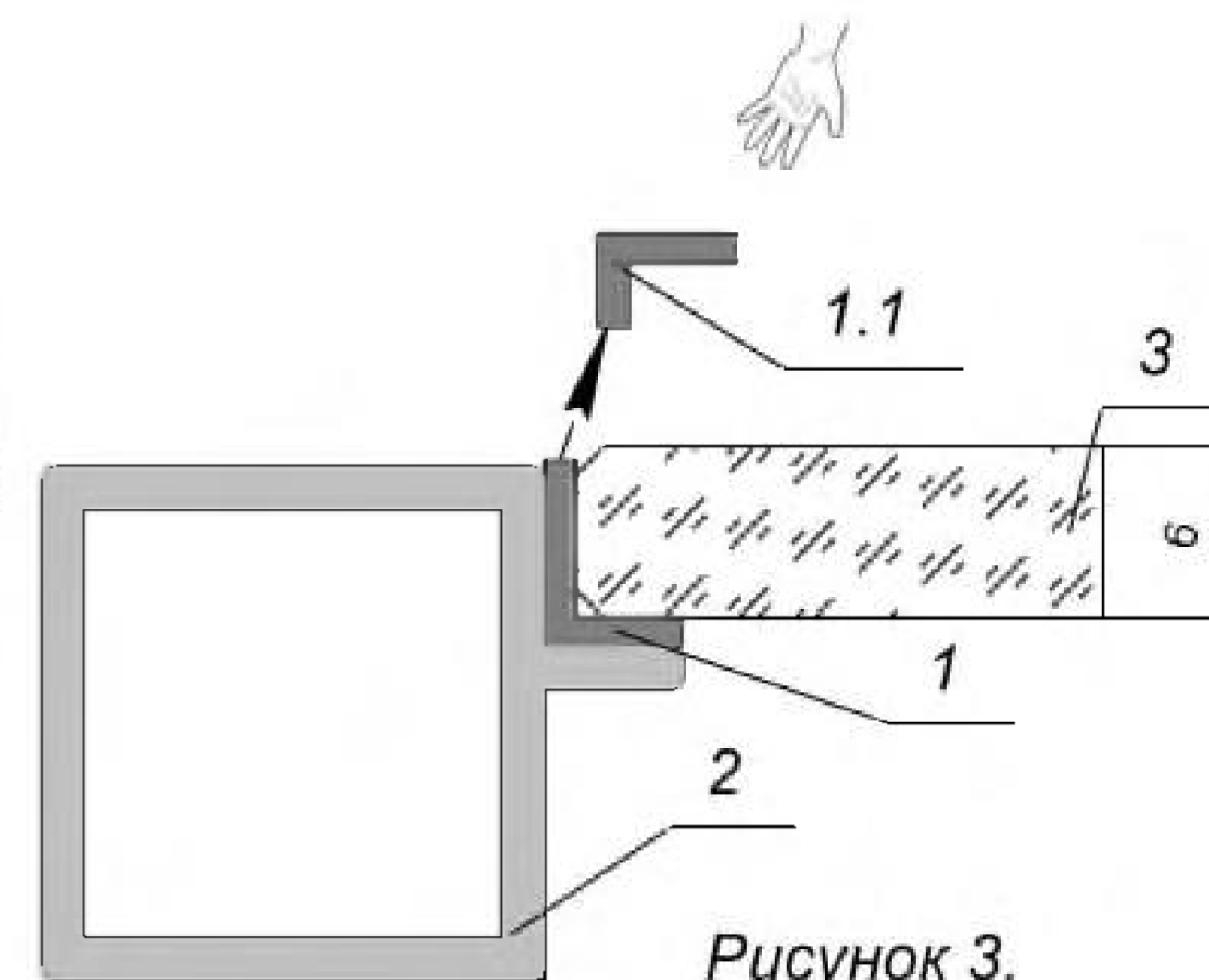
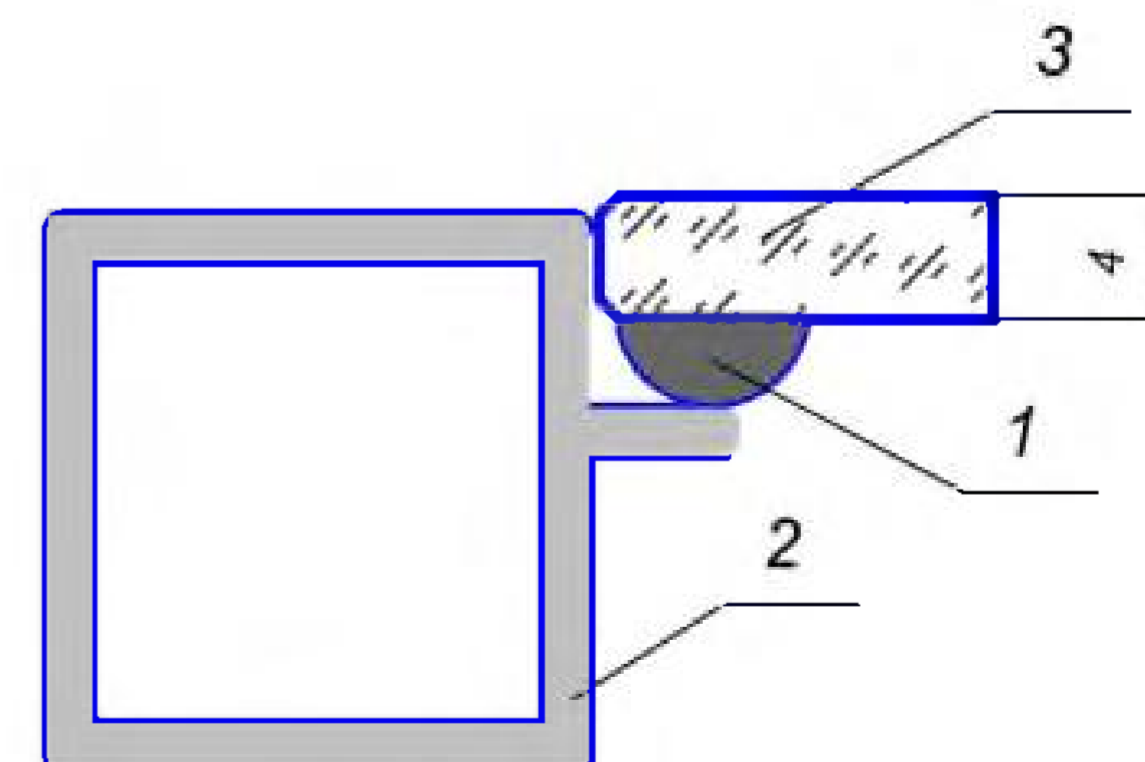
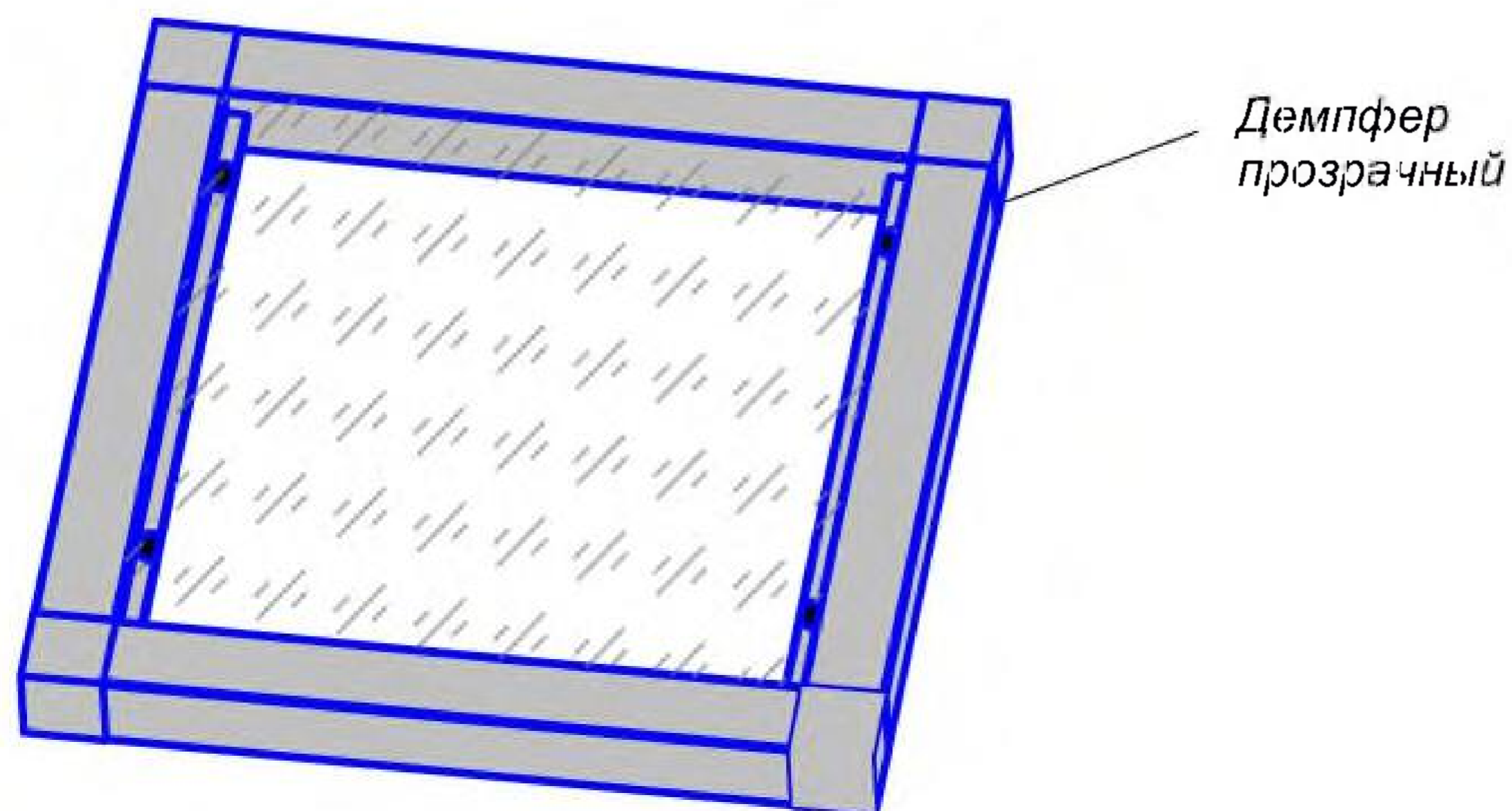


Рисунок 3.

- 1. Уплотнитель силиконовый основной
- 1.1. Удаляемый сегмент уплотнителя (удаляется после монтажа стекла)
- 2. Профиль под стекло
- 3. Стекло

2. С использованием силиконового самоклеящегося прозрачного демпфера со стеклом 4мм.

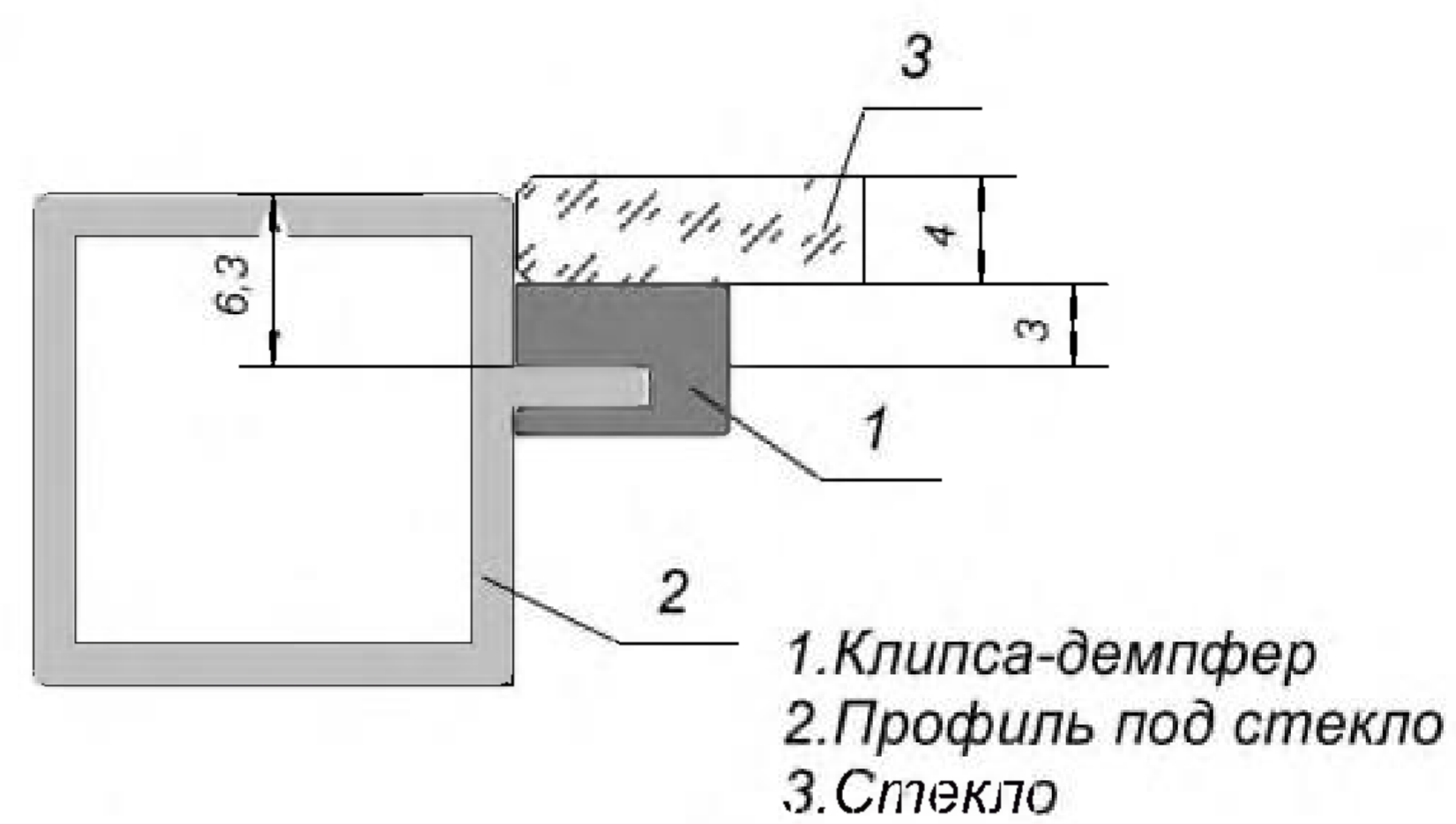
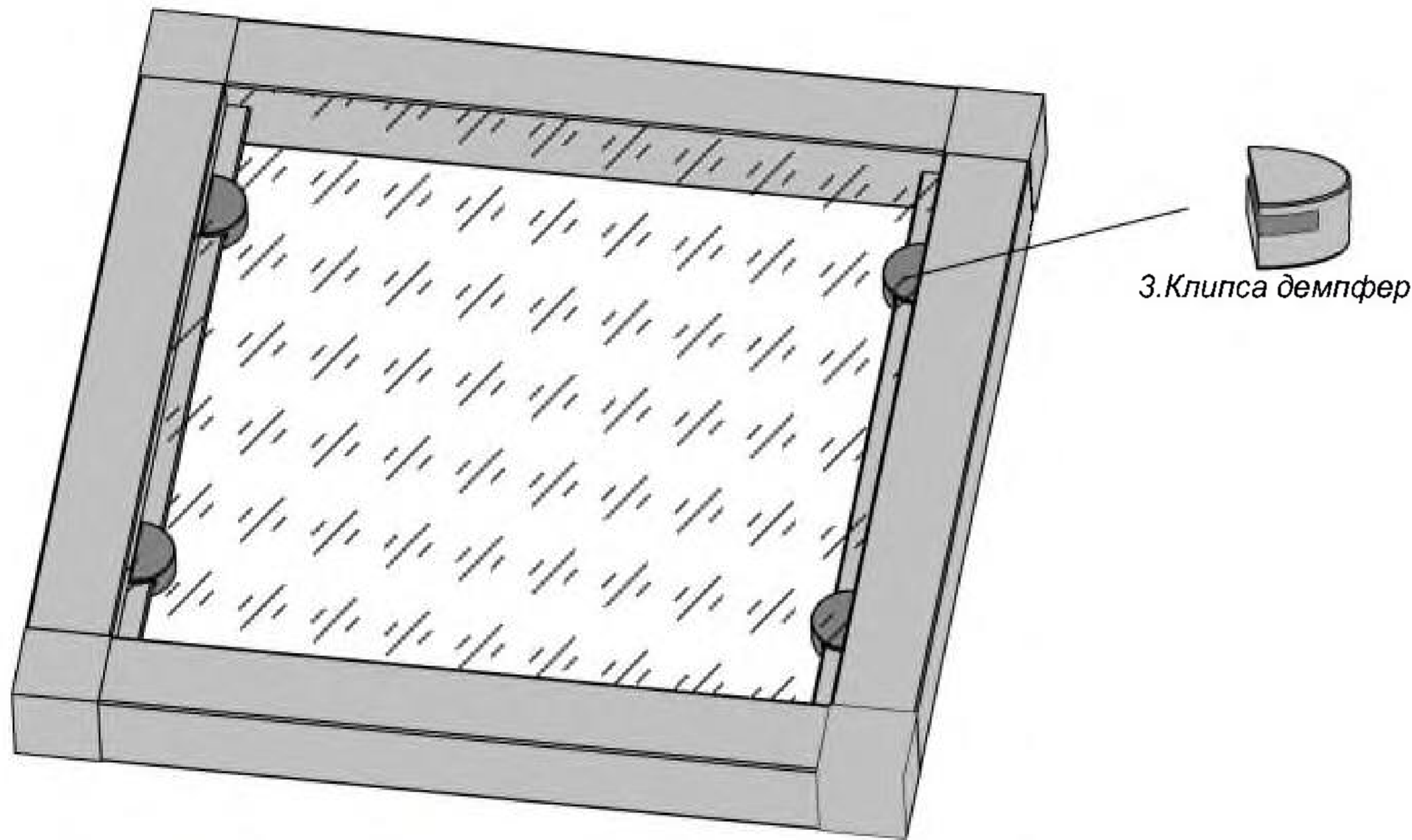


- 1. Демпфер прозрачный (наклеивается на стекло)
- 2. Профиль под стекло
- 3. Стекло 4мм

3. Универсальное соединение со стеклом толщиной 4мм и 6мм.

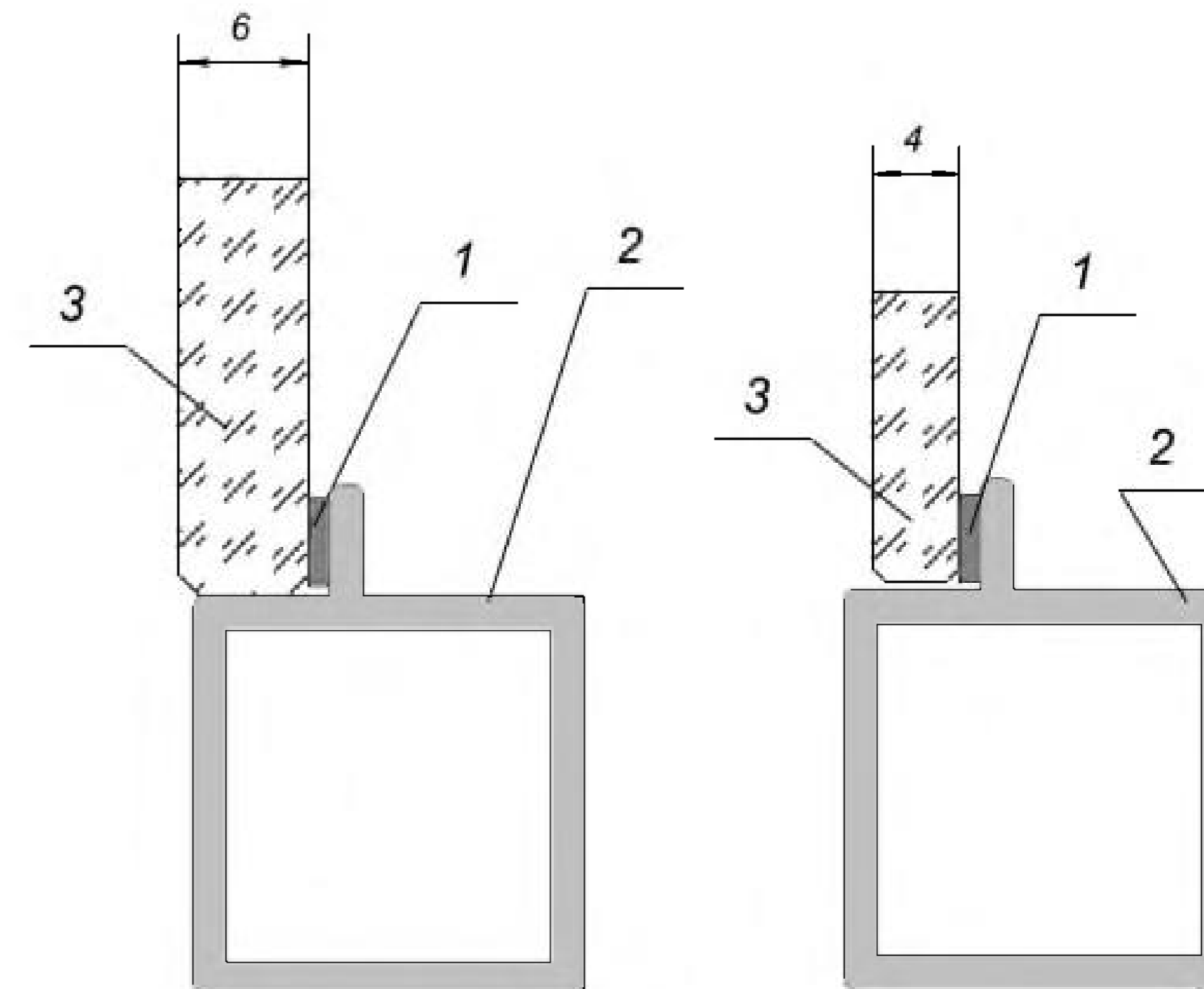
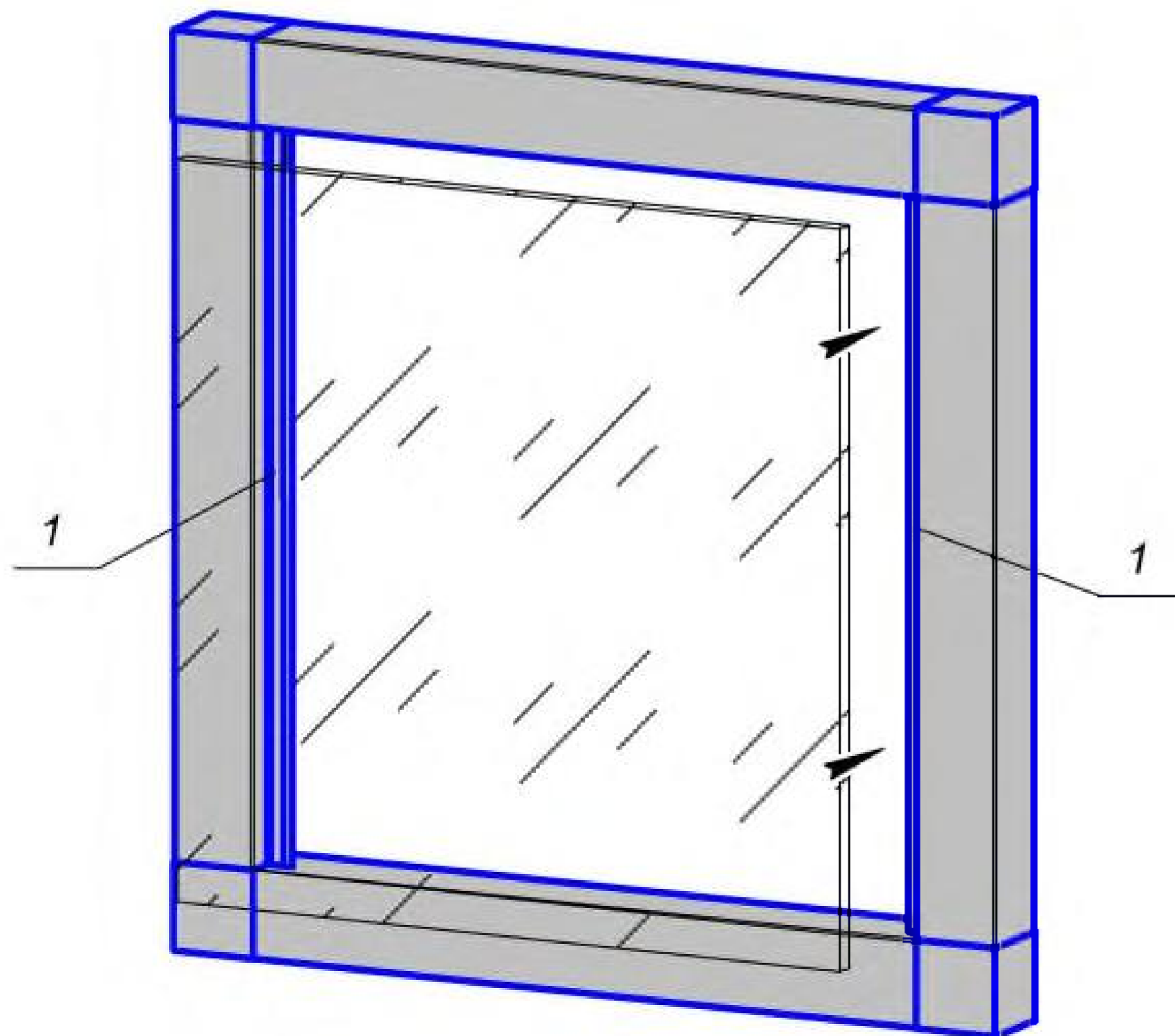
а. С использованием клипсы-демпфера со стеклом 4мм.

б. С использованием клипсы-демпфера со стеклом 6мм.



4. Соединение вертикального стекла с использованием двухстороннего прозрачного скотча.

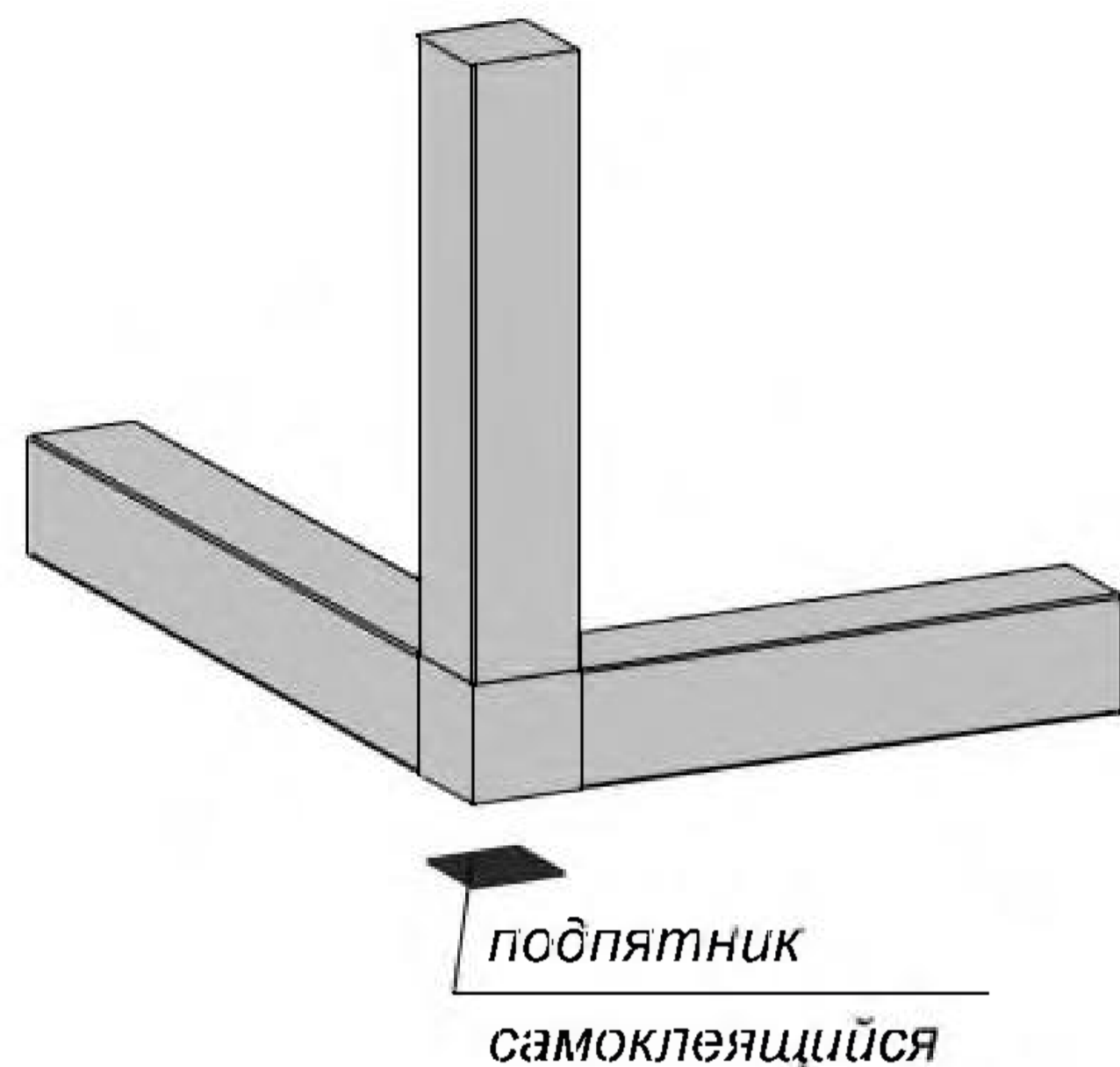
*Скотч устанавливается на вертикальные профили конструкции при этом необходимо обезжирить поверхности соединения со скотчем



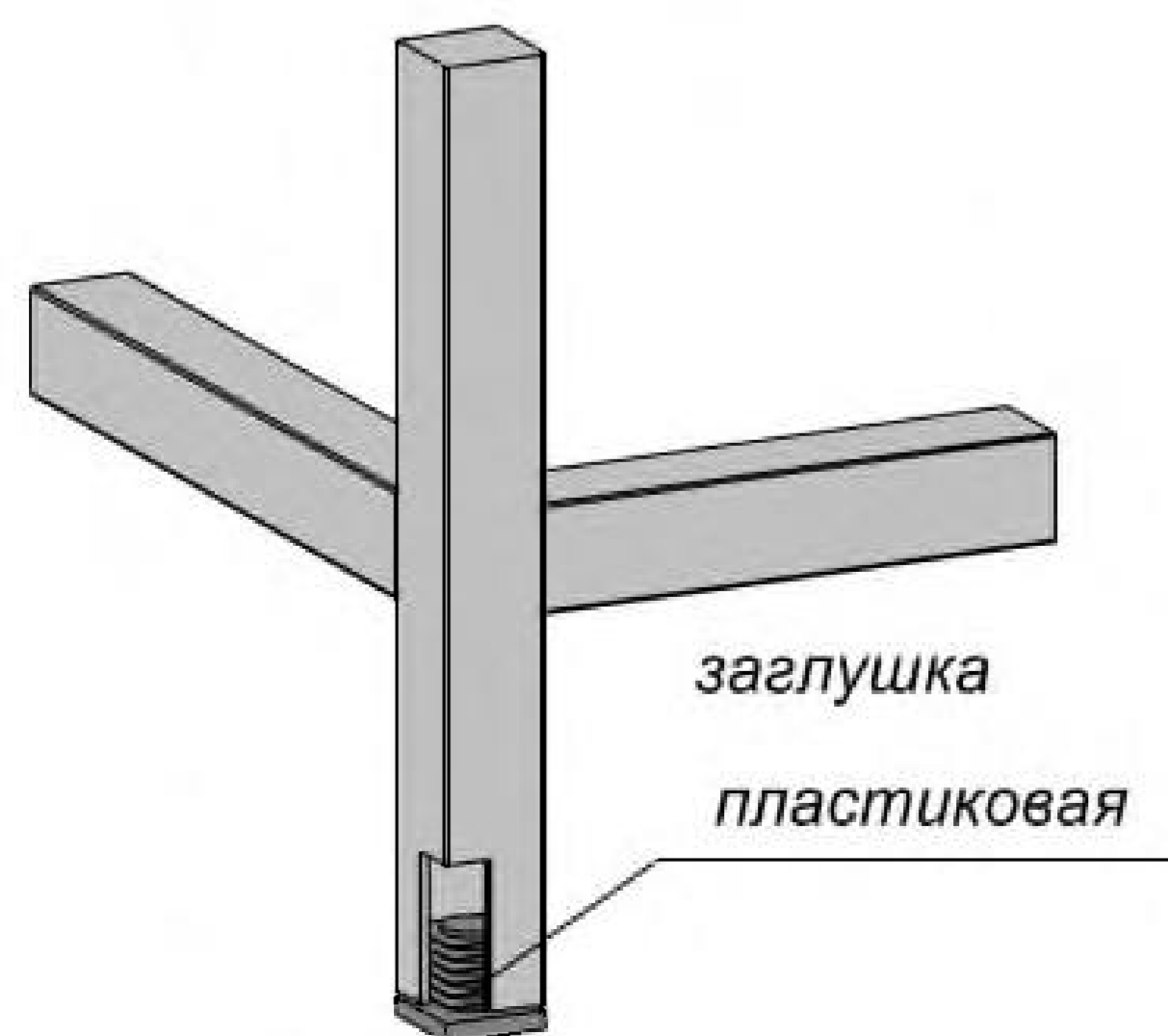
1. Скотч двухсторонний
* Рекомендуемый скотч 3М ширина 5мм, возможно применение аналогичных скотчей
2. Профиль под стекло
3. Стекло

Исполнение напольных конструкций.

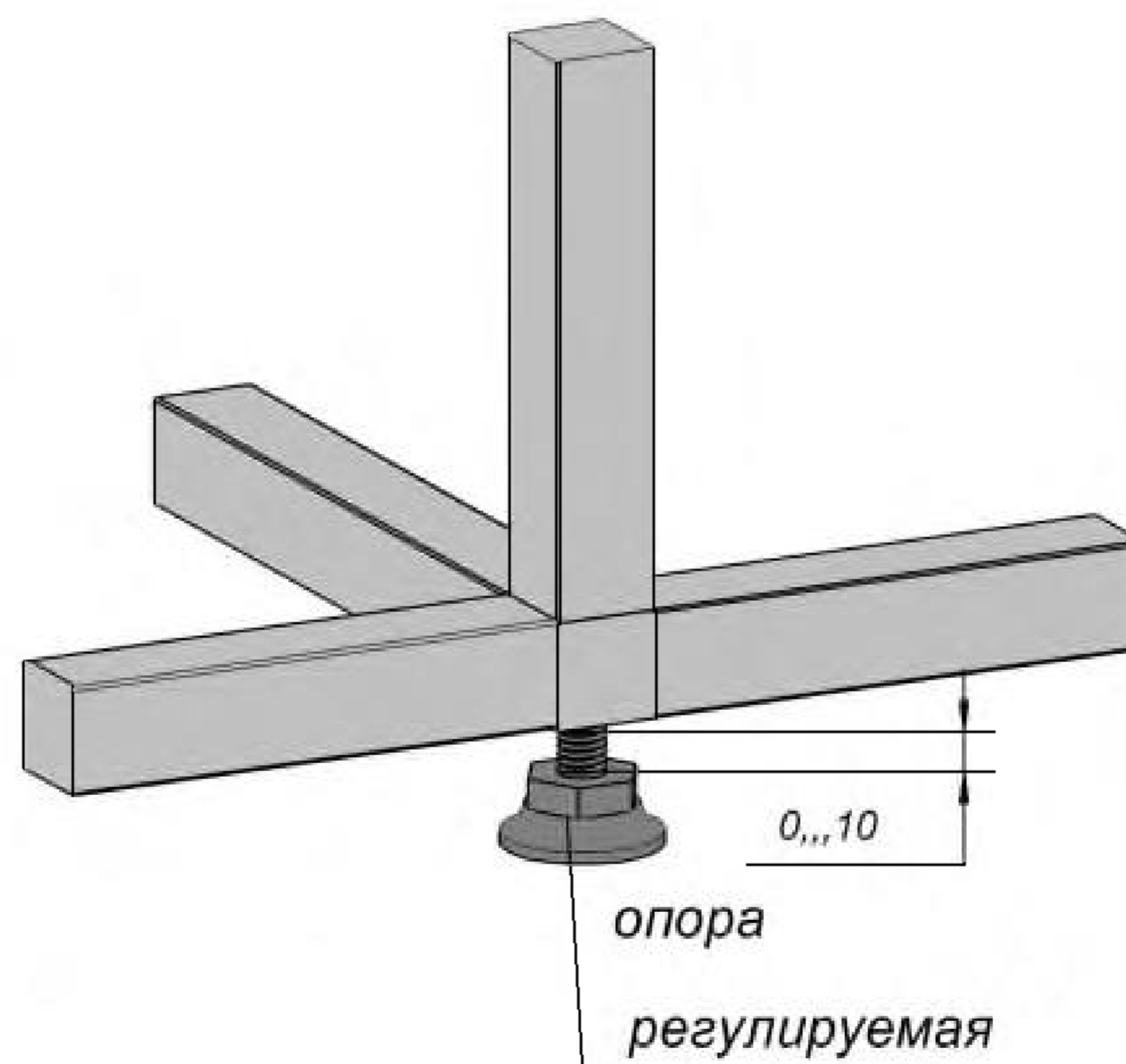
1. С использованием подпятника самоклеящегося



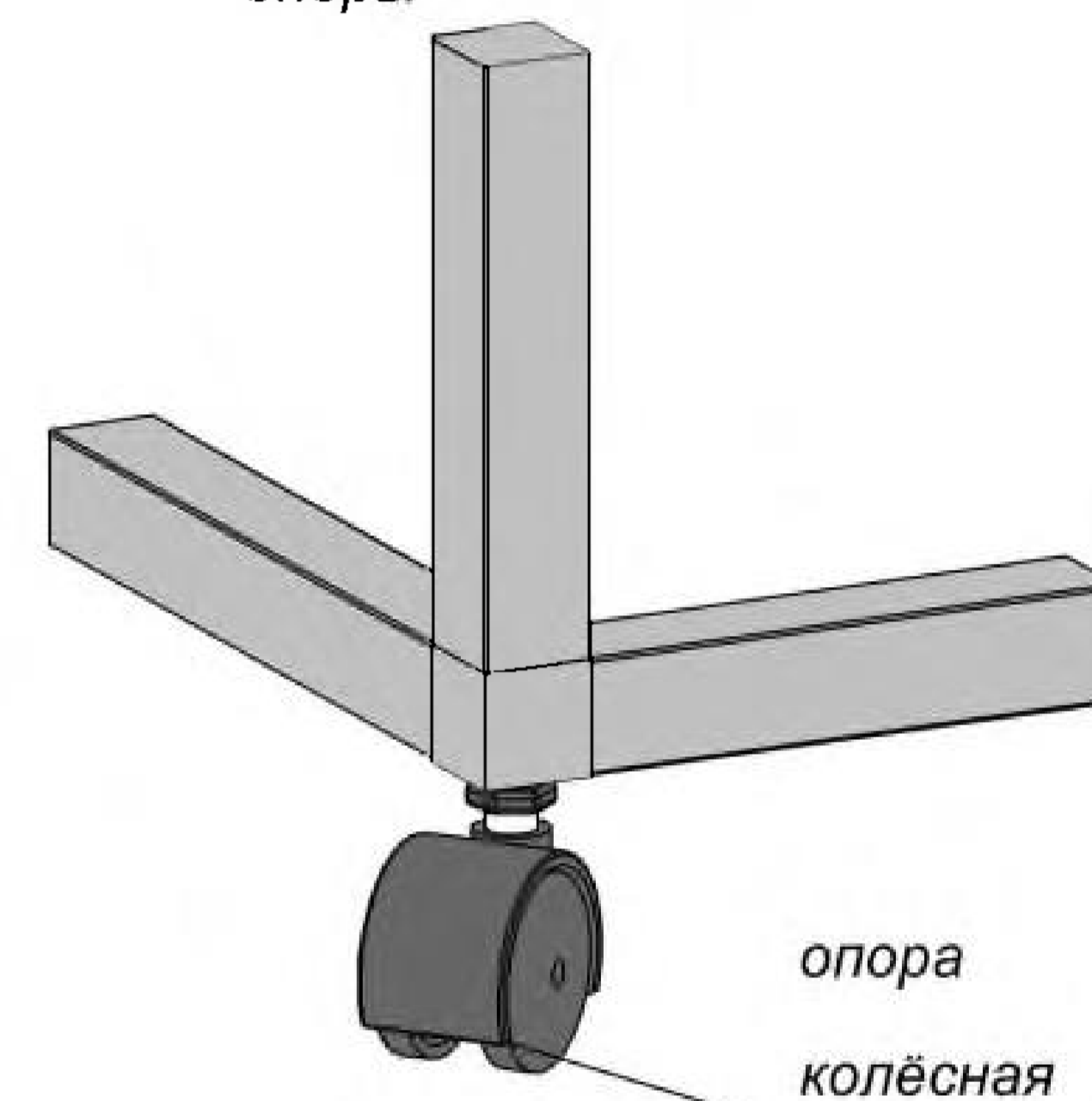
2. С использованием заглушки пластиковой квадратной.



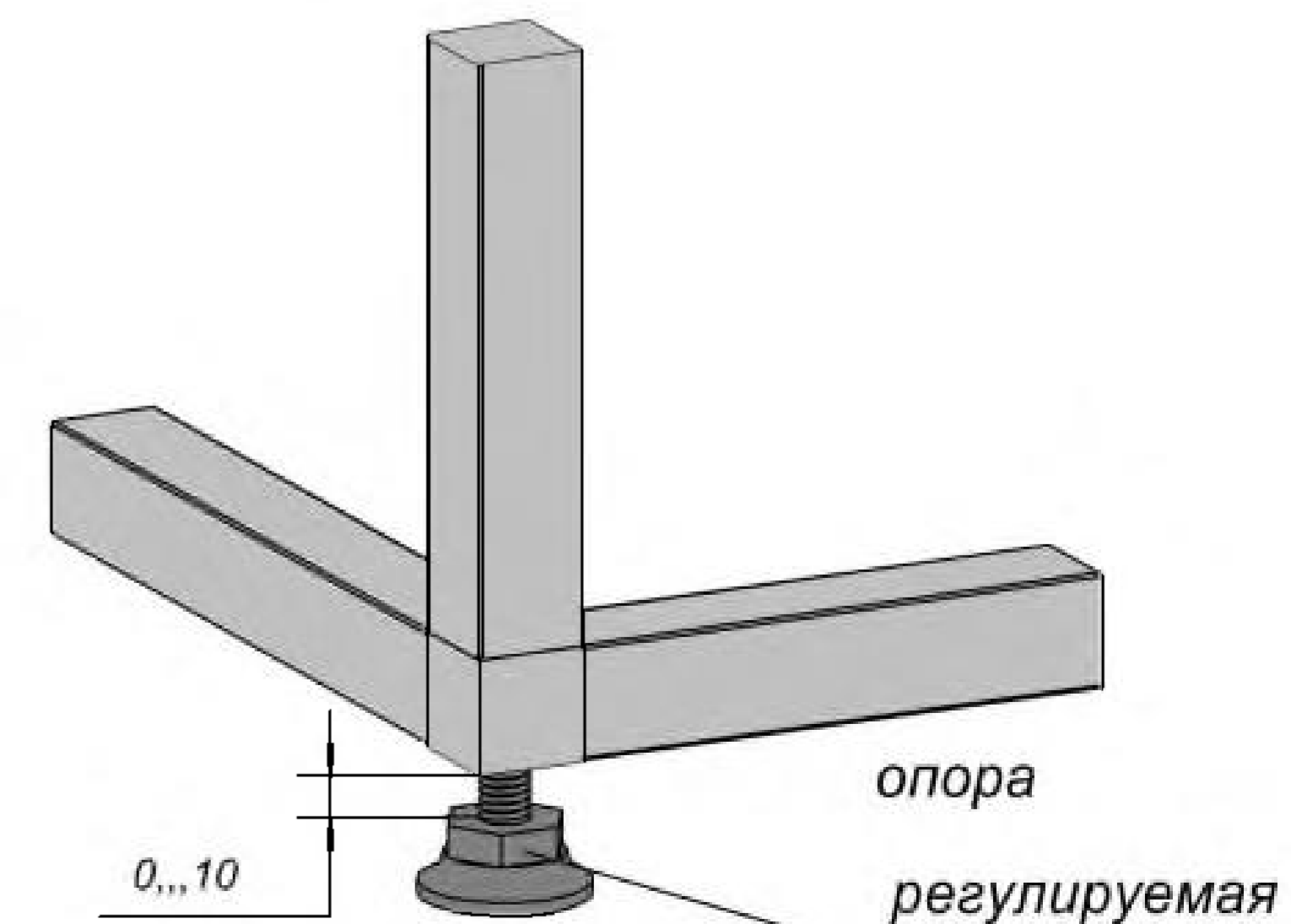
4. С использованием регулируемой опоры (регулирование по высоте 0...10мм)



3. С использованием колёсной опоры



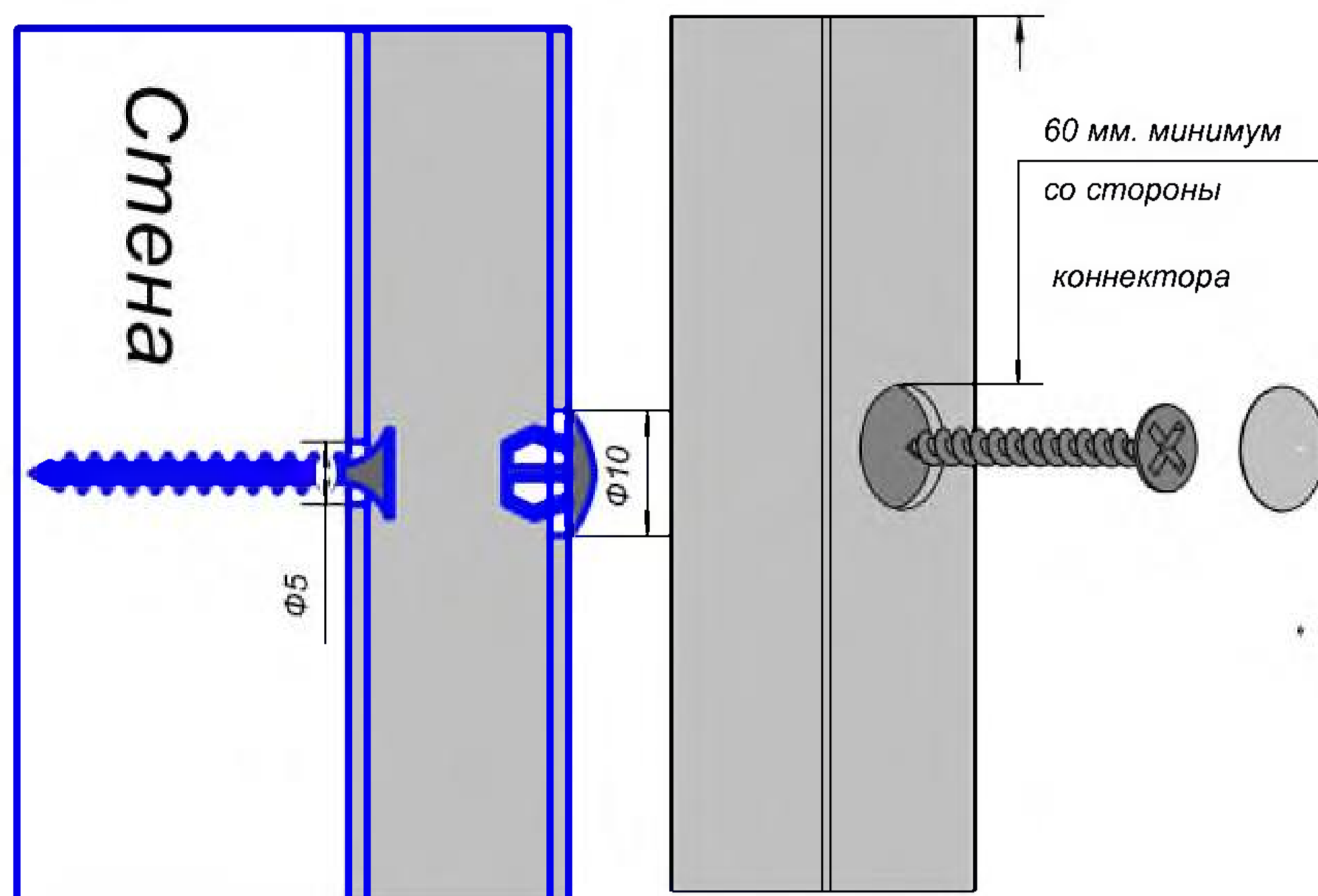
4. С использованием регулируемой опоры (регулирование по высоте 0...10мм)



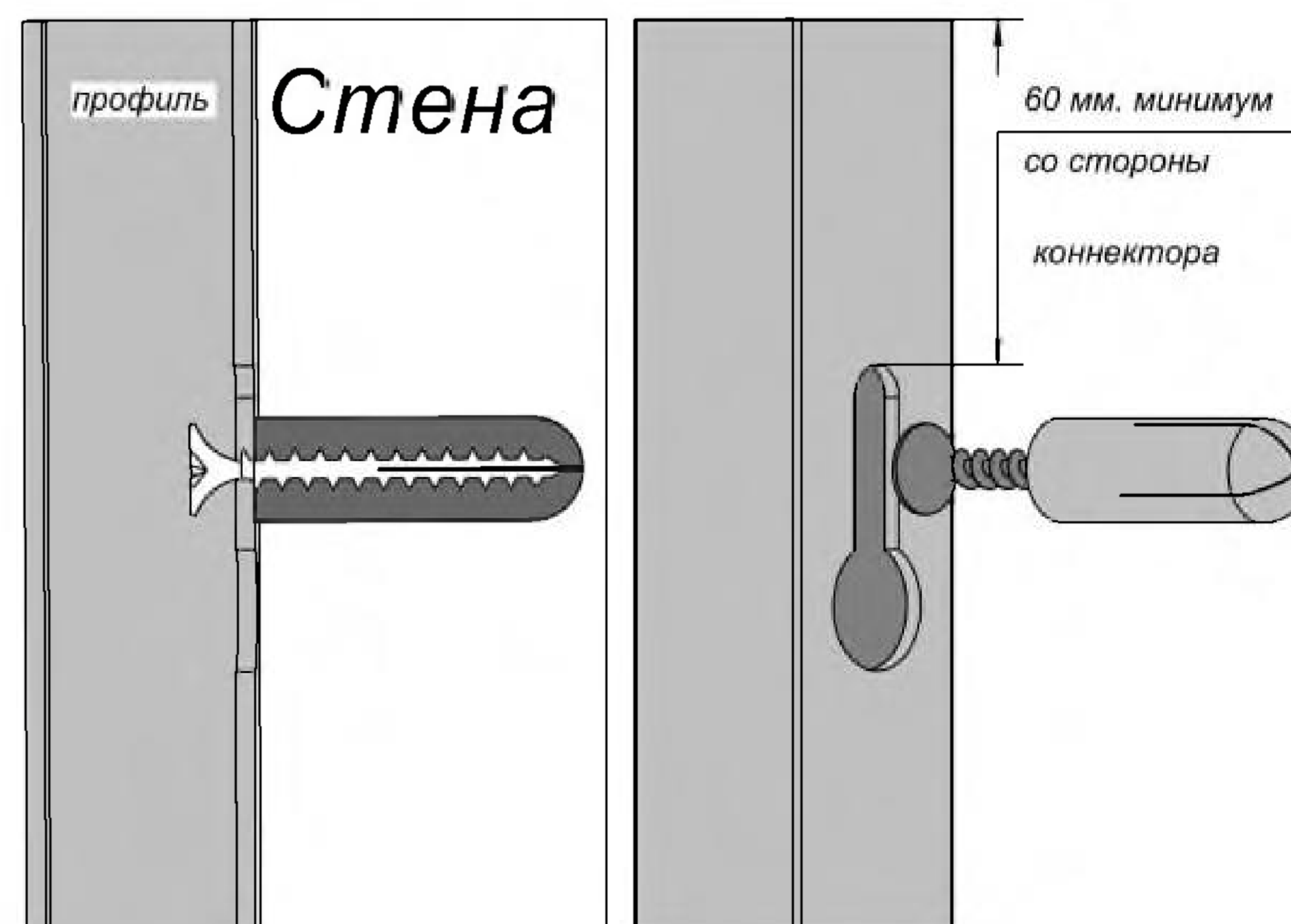
Крепление на стене.

**Выбор крепежа зависит от материала стены.*

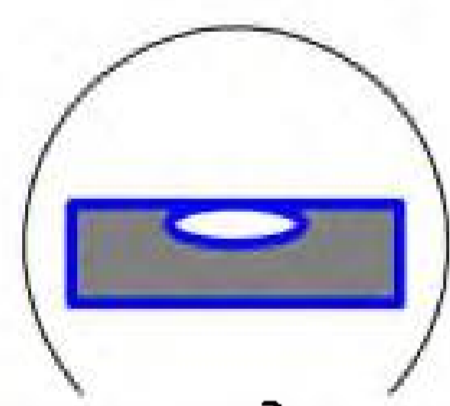
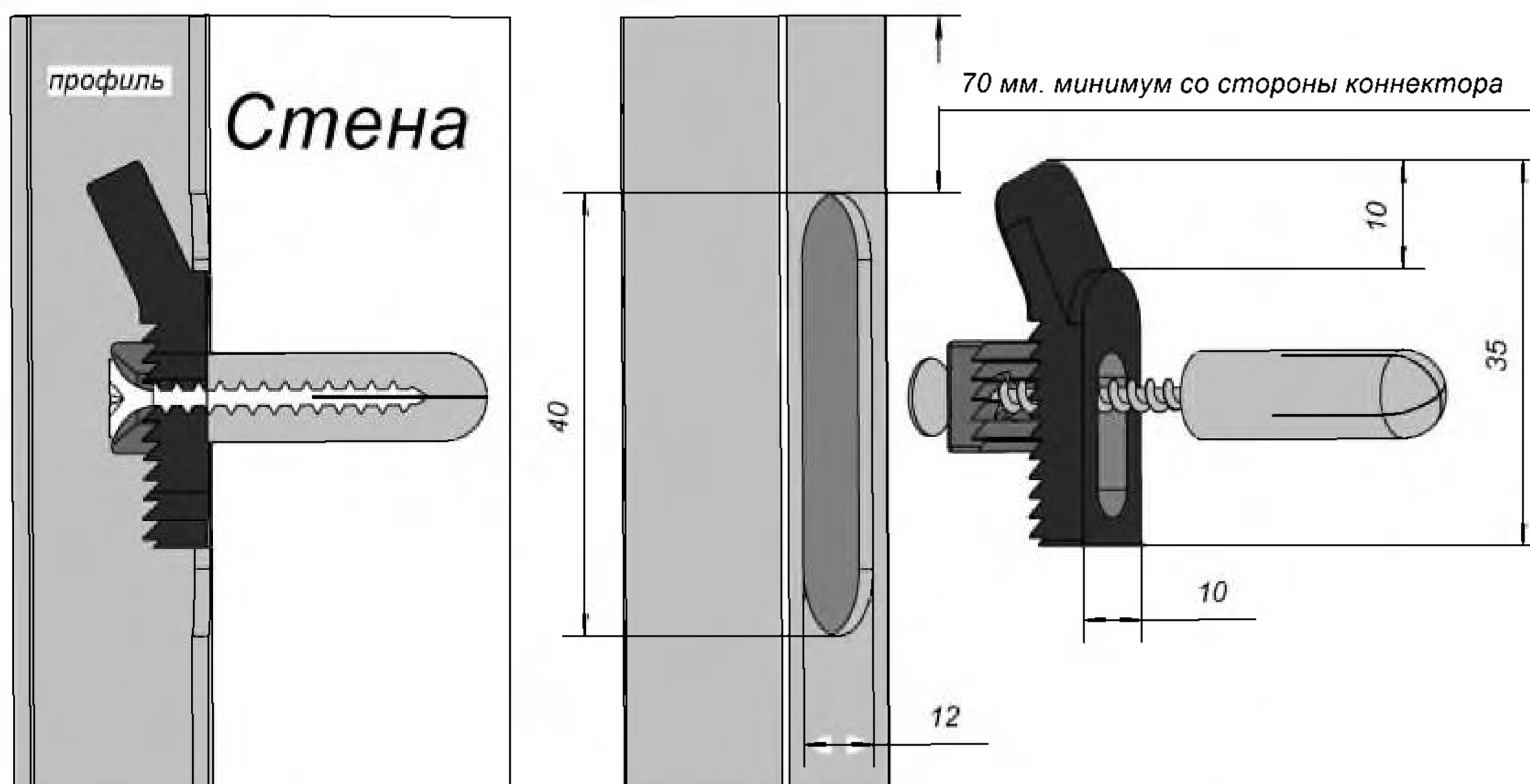
1. Крепление видимое с наружным отверстием
скрытым заглушкой.



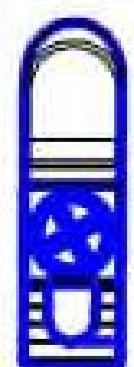
2. Крепление не видимое, не регулируемое.



3. Невидимое регулируемое крепление
(регулировка по высоте 0...10мм).

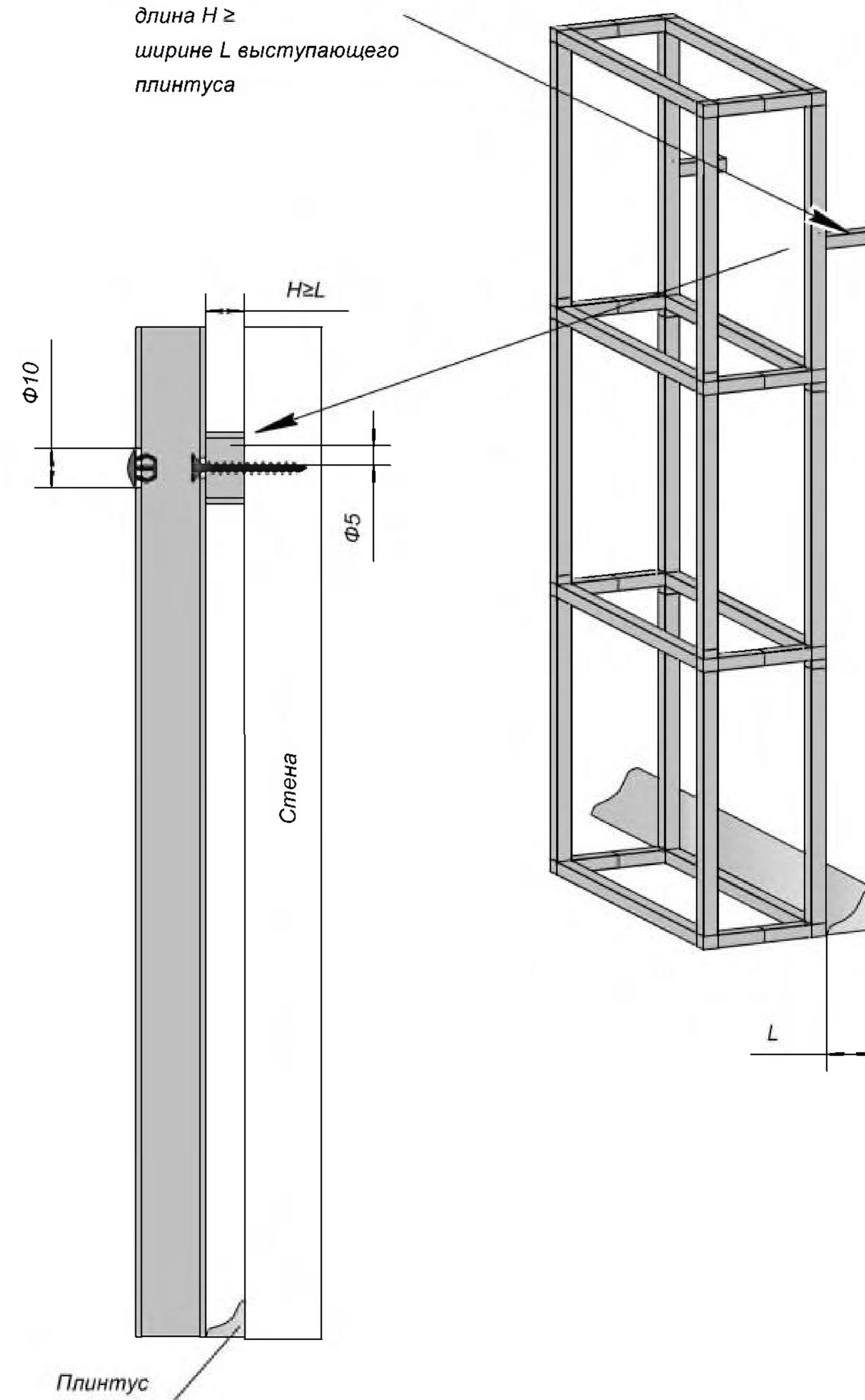


Регулировка уровня подвесов регулируемых



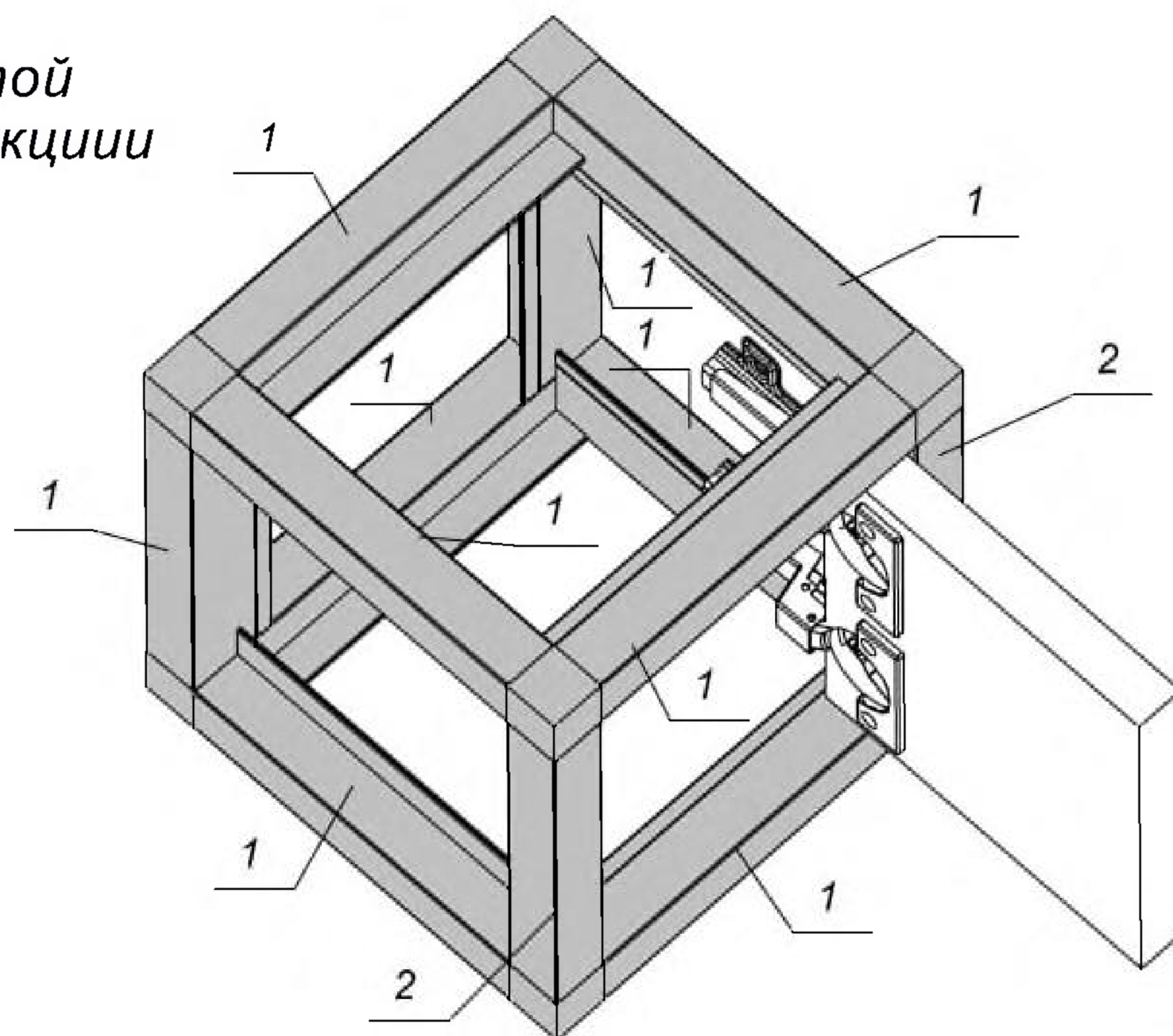
4. Вариант крепление к стене
неустойчивых конструкций.

Профиль базовый
длина $H \geq$
ширине L выступающего
плинтуса



Конструкции с фасадами.

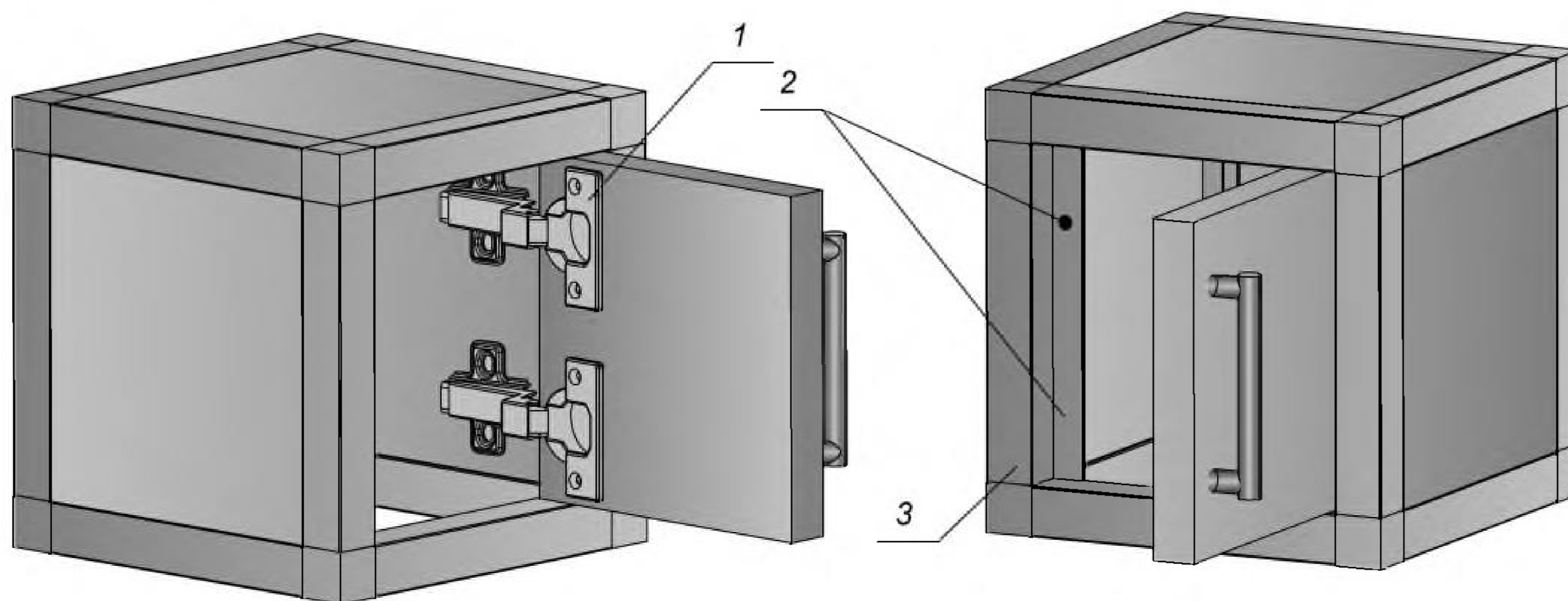
Компоновка закрытой каркасной конструкции профилями лофт.



1. Профиль под ЛДСП 18x30.

2. Профиль базовый 18x18.

а. Дверца вкладная с использованием демпфера прозрачного самоклеящегося.



1. Рекомендуемые вкладные петли:

Blum. Арт. №.71B3750

Blum. Арт. №.175H7130(Монтажная плата)

Hettich. Sensys8445i B-4

Hettich. Дистанция 5мм. (монтажная плата)

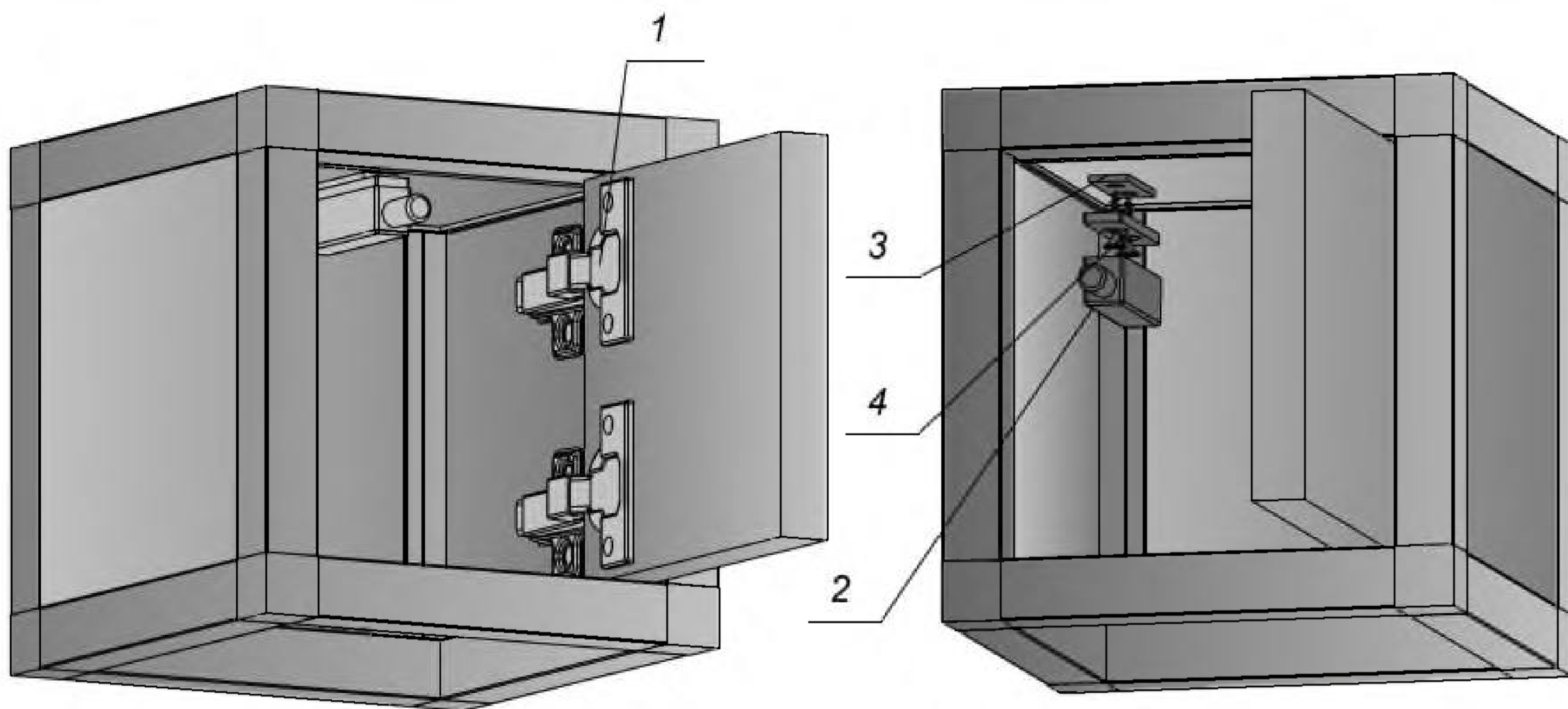
Расстояние до чашки C=3мм.

* Возможно применение других аналогичных петель

2. Демпфер прозрачный самоклеящийся.

3. Профиль под ЛДСП

б. Дверца вкладная с использованием механизма TIP-ON.



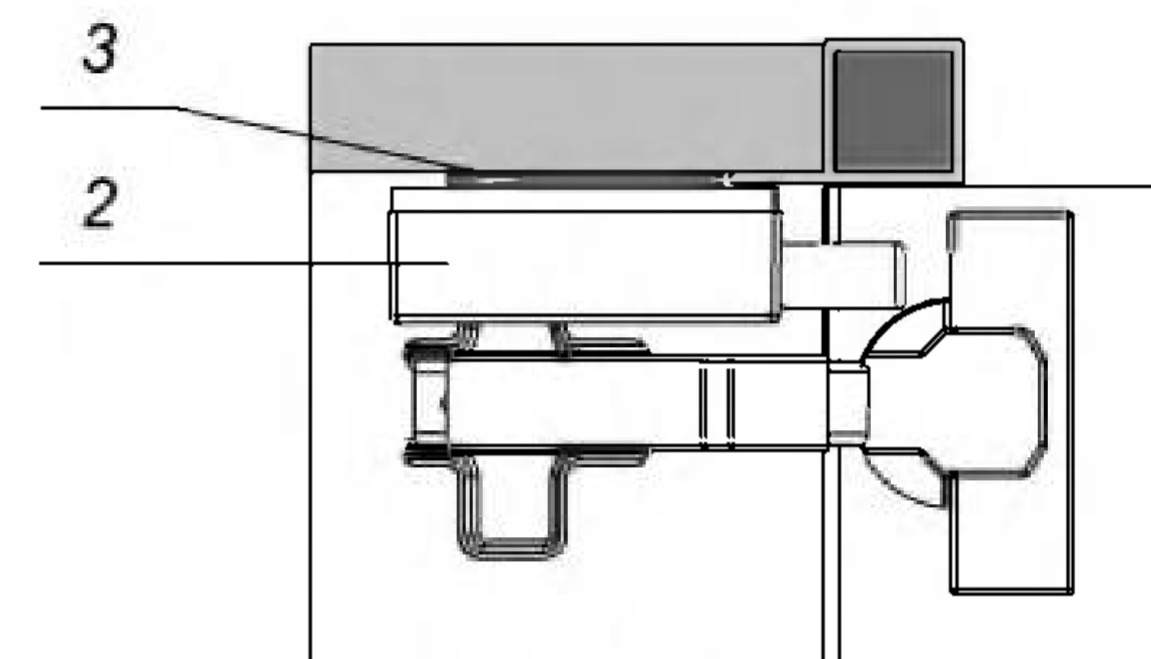
1. Рекомендуемые вкладные петли:
Blum. Арт. №.71B3750
Blum. Арт. №.175H7130(Монтажная плата)
Hettich. Sensys8445i B-4
Hettich. Дистанция 5мм. (монтажная плата)
Расстояние до чашки C=3мм.

* Возможно применение других аналогичных петель

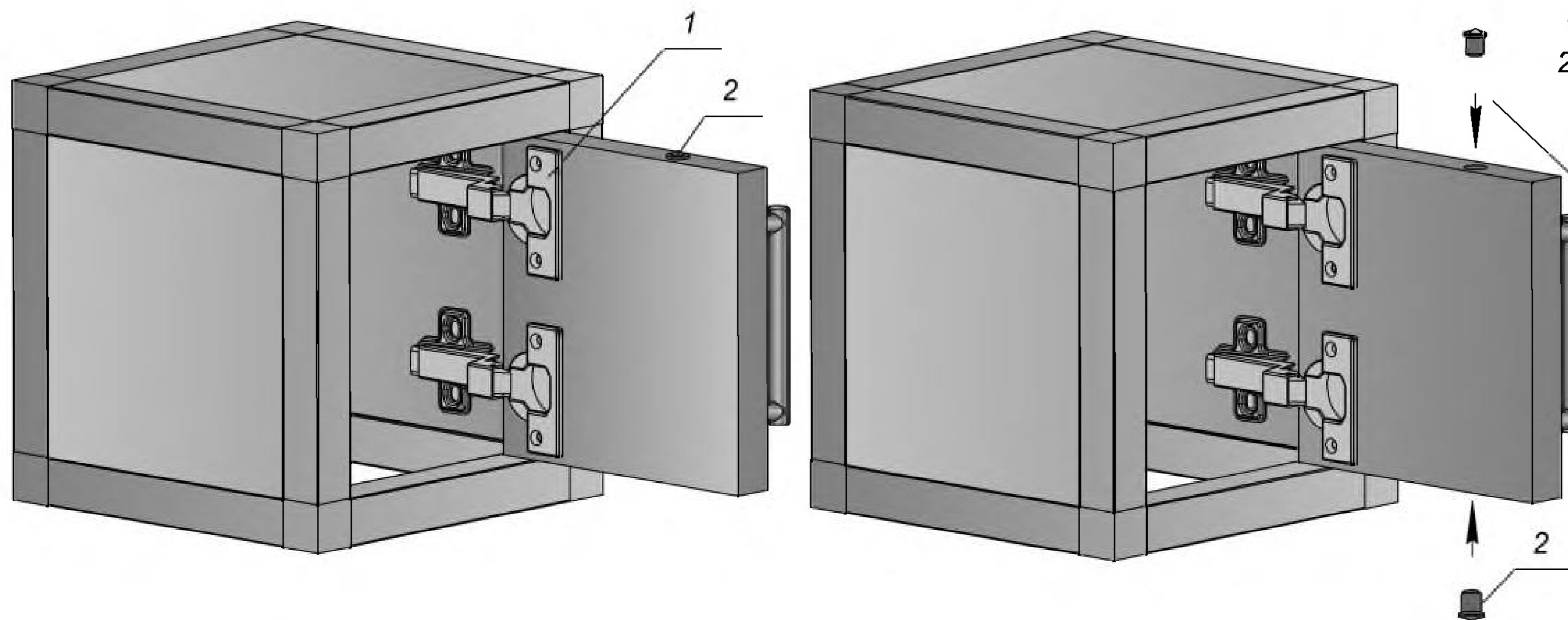
2. Механизм TIP-ON.
Blum. Арт.956.1201(прямой держатель-короткий)
Blum. Арт.956.1004(TIP-ON короткий с магнитом)

* Возможно применение других аналогичных механизмов.

3. Планка дистанционная механизма TIP-ON.
4. Саморез 3,5x16.



в. Дверца вкладная с использованием фиксатора пружинного.

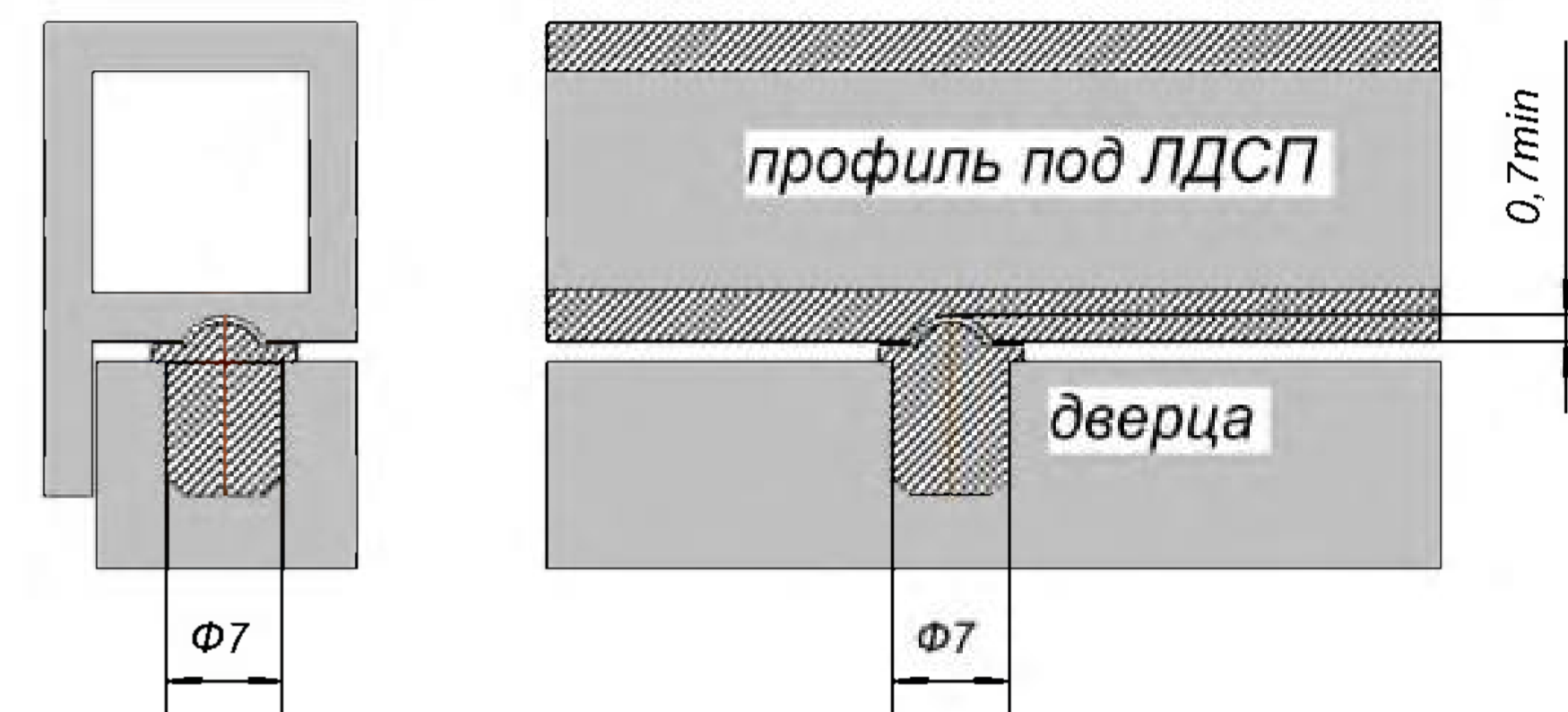
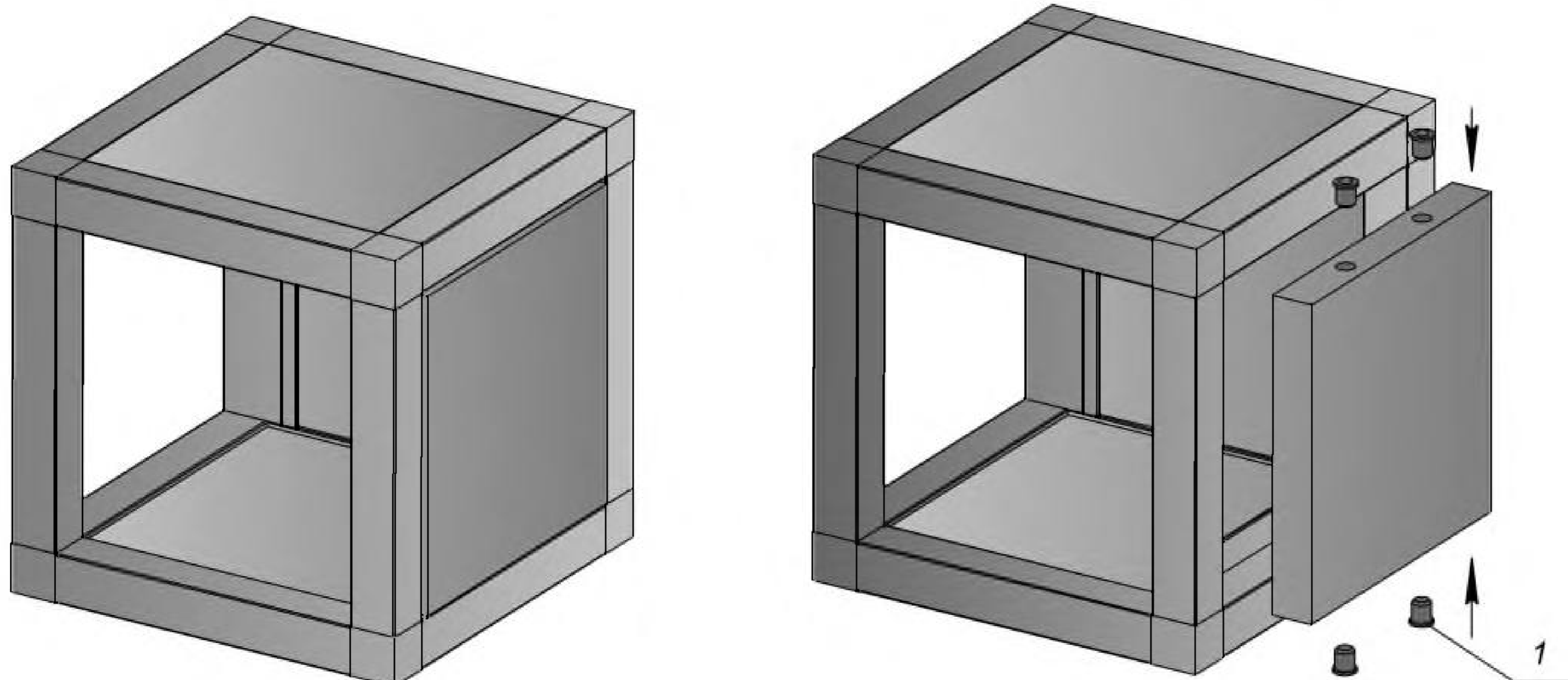


1. Рекомендуемые вкладные петли:
Blum. Арт. №.71B3750
Blum. Арт. №.175H7130(Монтажная плата)
Hettich. Sensys8445i B-4
Hettich. Дистанция 5мм. (монтажная плата)
Расстояние до чашки C=3мм.

* Возможно применение других аналогичных петель

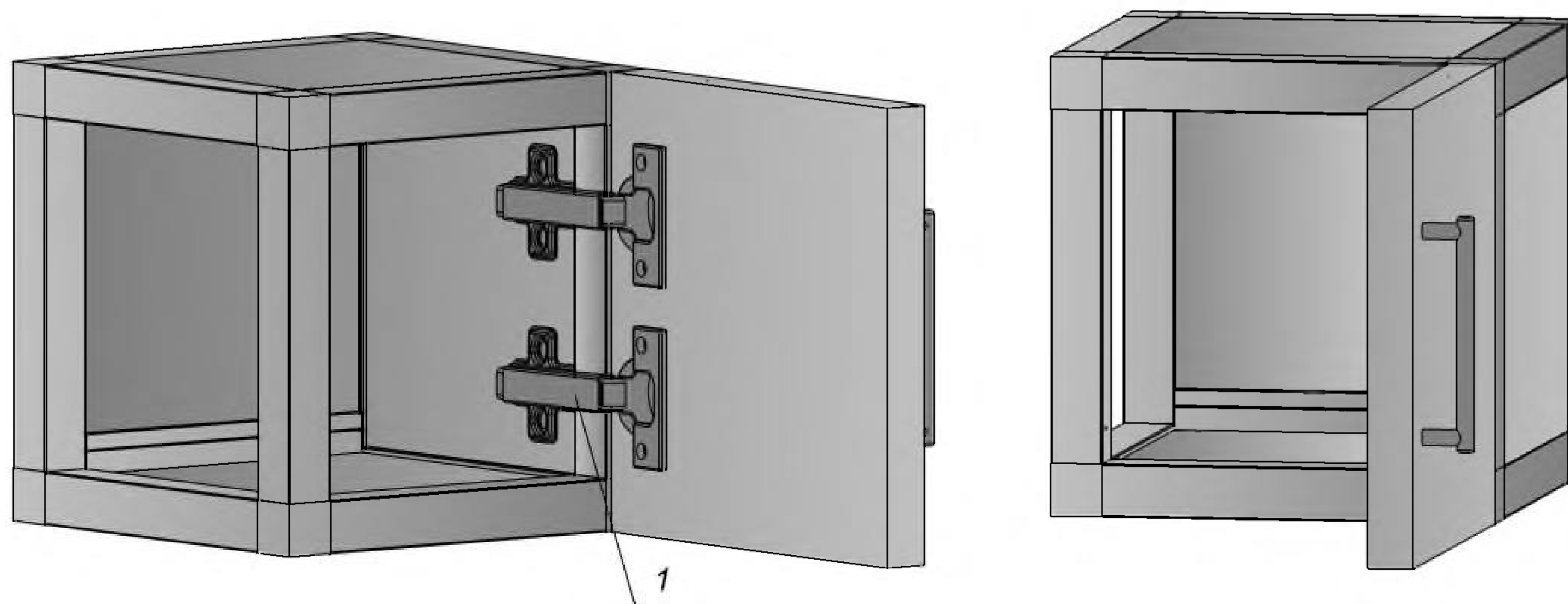
2. Фиксатор пружинный 2 шт (сверху и снизу дверцы)

**г. Стенка быстросъемная, фиксируемая пружинными фиксаторами
(возможность быстрого удаления и установки стенок, перегородок)**



1. Фиксатор пружинный 4 шт.

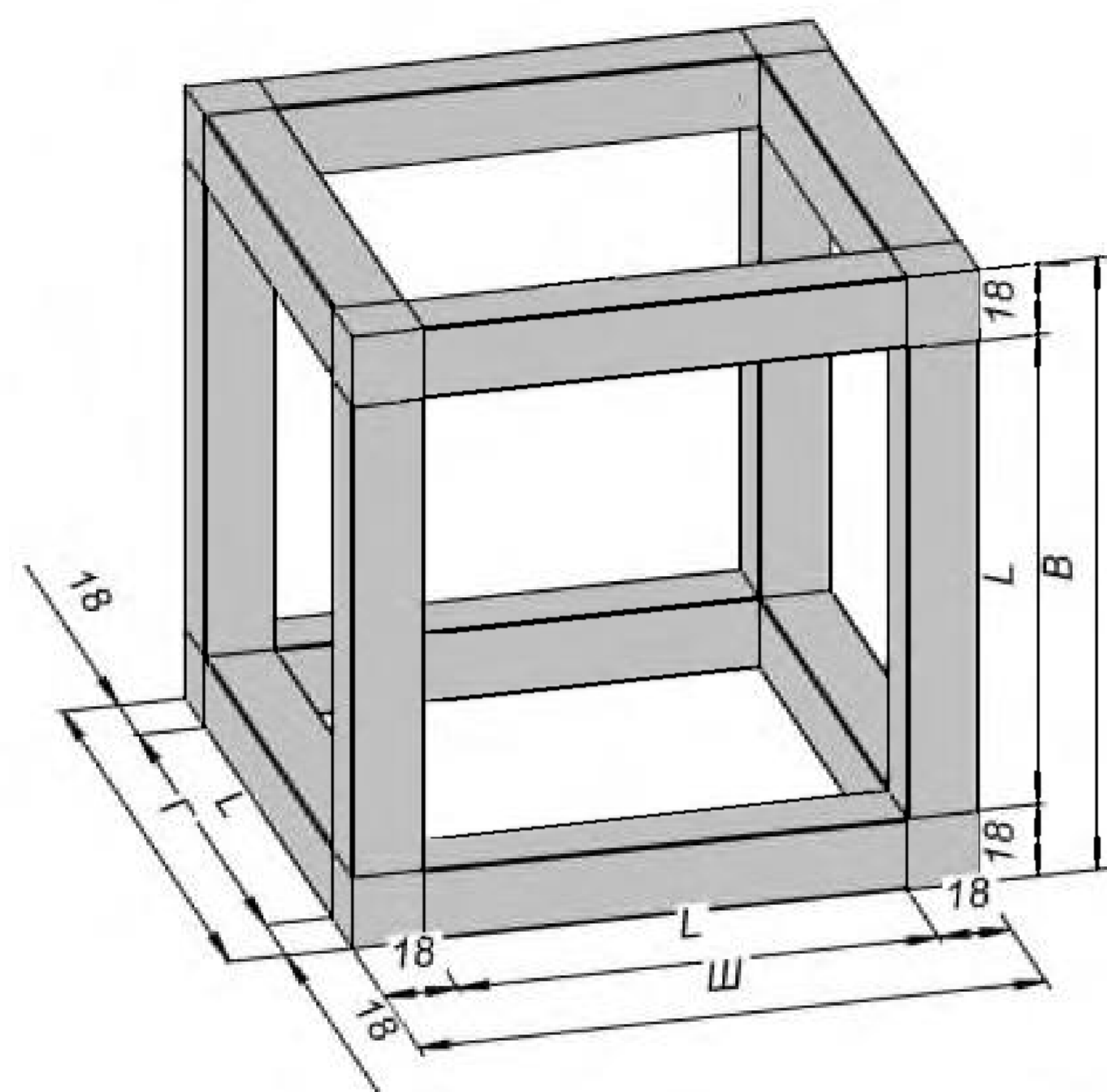
д. Дверца накладная.



1. Рекомендуемые накладные петли:
Blum. Арт. №.71B3550
Blum. Арт. №.175H7130(Монтажная плата)

* Возможно применение других аналогичных петель

а. Каркасные конструкции .

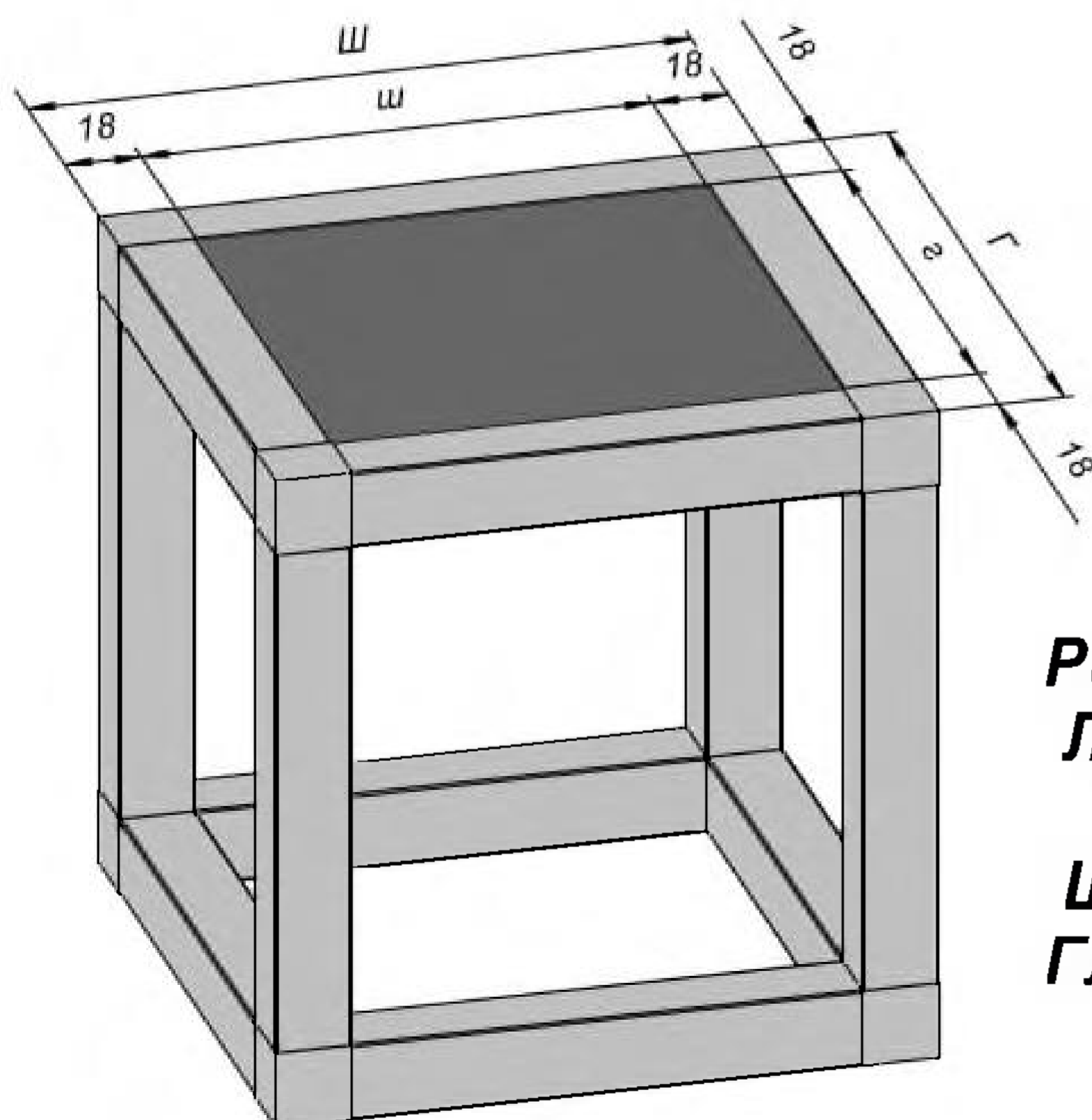


**Расчет длины
профиля**

Длина $L = Ш, Г, В, - 36\text{мм}$

Ш-ширина конструкции в мм
Г-глубина конструкции в мм
В-высота конструкции в мм
L-Длина профиля в мм

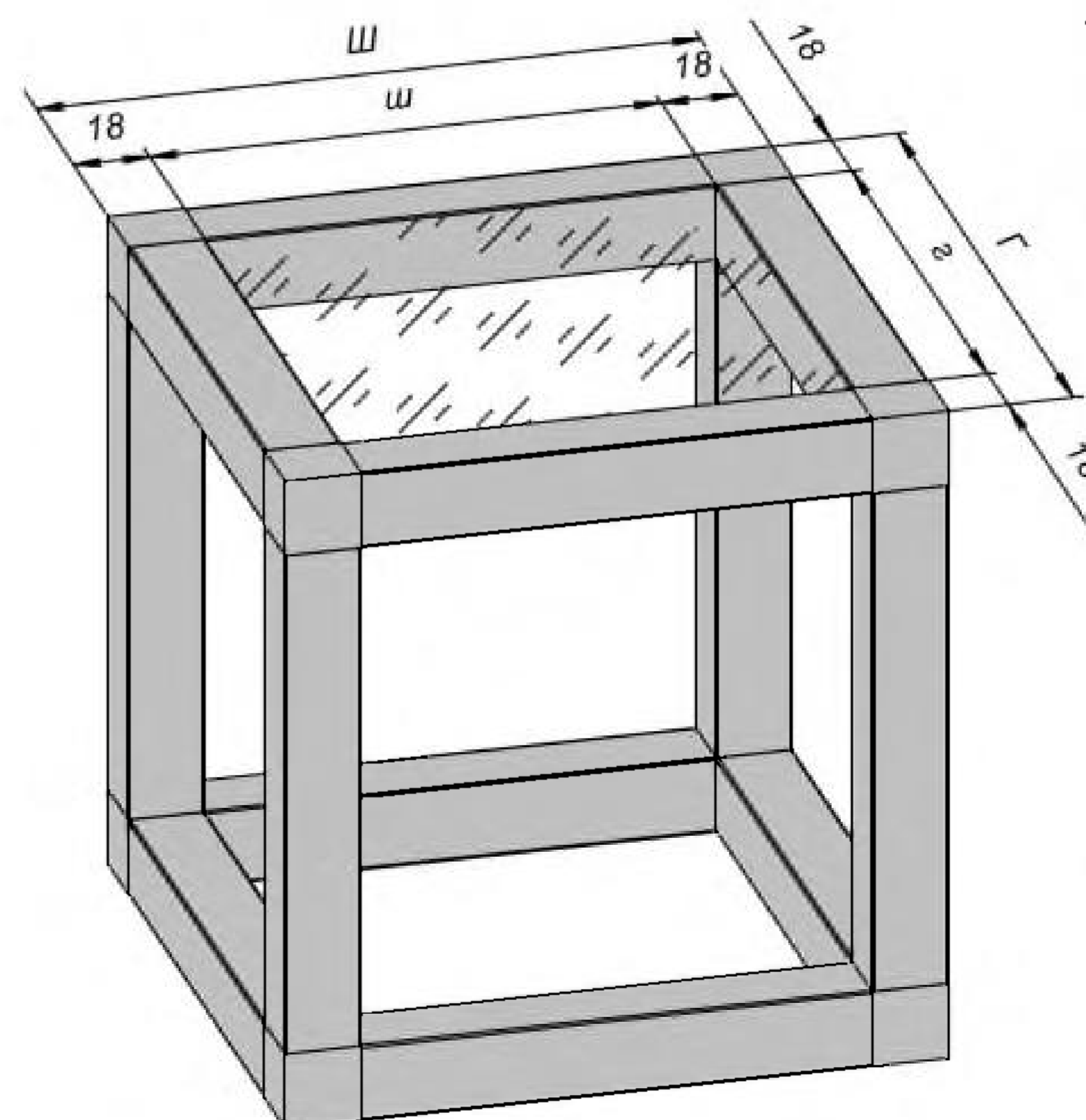
б. Конструкции с ЛДСП .



**Расчет размеров
ЛДСП 16мм**

**Ширина $ш = Ш - 38\text{мм}$
Глубина $г = Г - 38\text{мм}$**

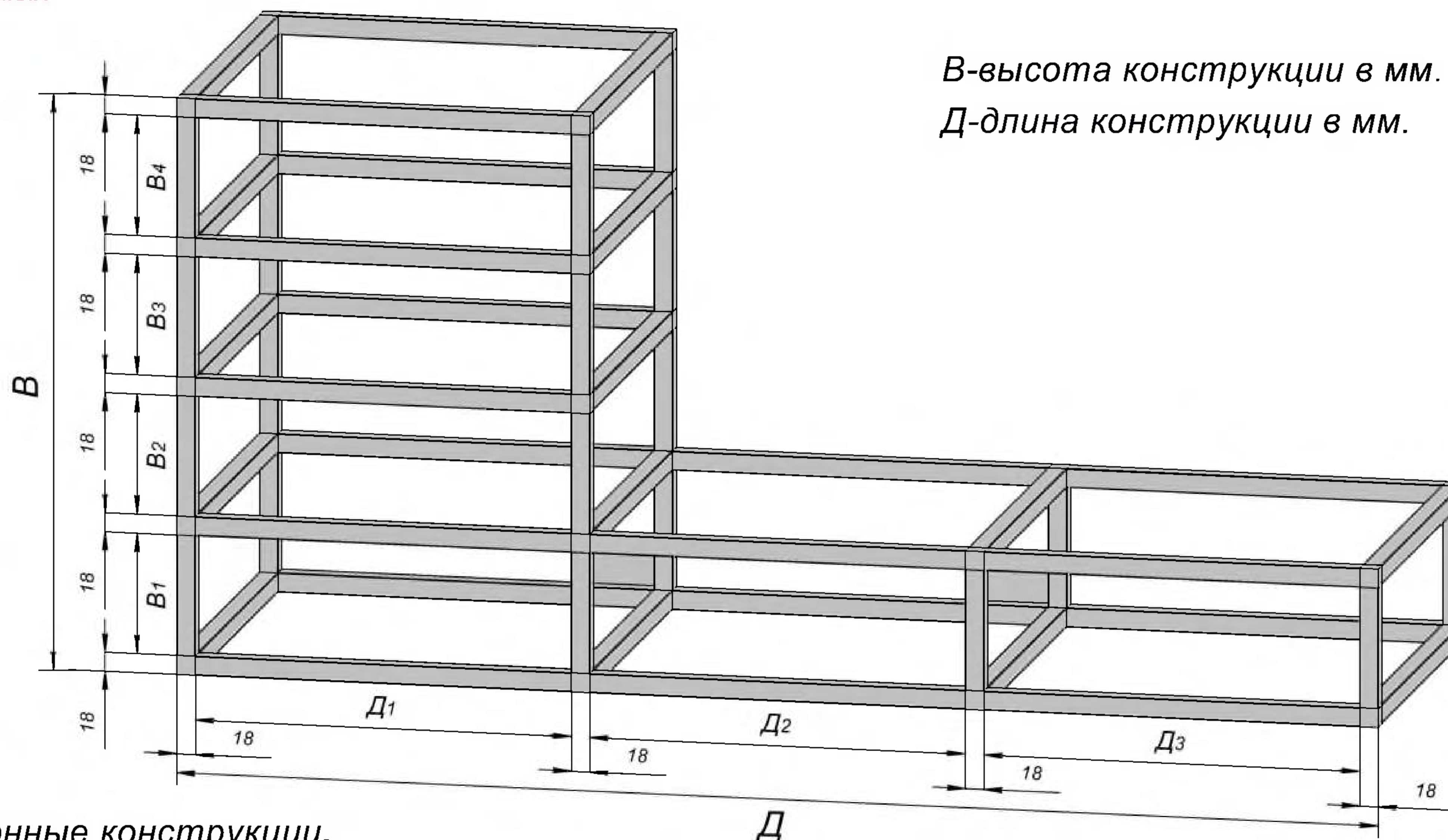
в. Конструкции со стеклом .



**В виду повышенной прочности и травмобезопасности, комендуется применять закалённое стекло либо стекло триплекс.*

**Расчет размеров
стекла**

**Ширина $ш = Ш - 38\text{мм}$
Глубина $г = Г - 38\text{мм}$**



*В-высота конструкции в мм.
Д-длина конструкции в мм.*

в. Многосекционные конструкции.

Расчет размеров длин профиля

$$B = B_1 + B_2 + B_3 + B_4 + 18(n+1), \quad D = D_1 + D_2 + D_3 + 18(n+1)$$

n- количество секций

1. Пример расчета имеем $B_1=300\text{мм}, B_2=300\text{мм},$

$$B_3=300\text{мм}, B_4=300\text{мм}.$$

$$B = 300 + 300 + 300 + 300 + 18(4+1) = 1290\text{мм}$$

2. Второй пример расчета $B_1=225\text{мм}, B_2=275\text{мм},$

$$B_3=325\text{мм}, B_4=373\text{мм}$$

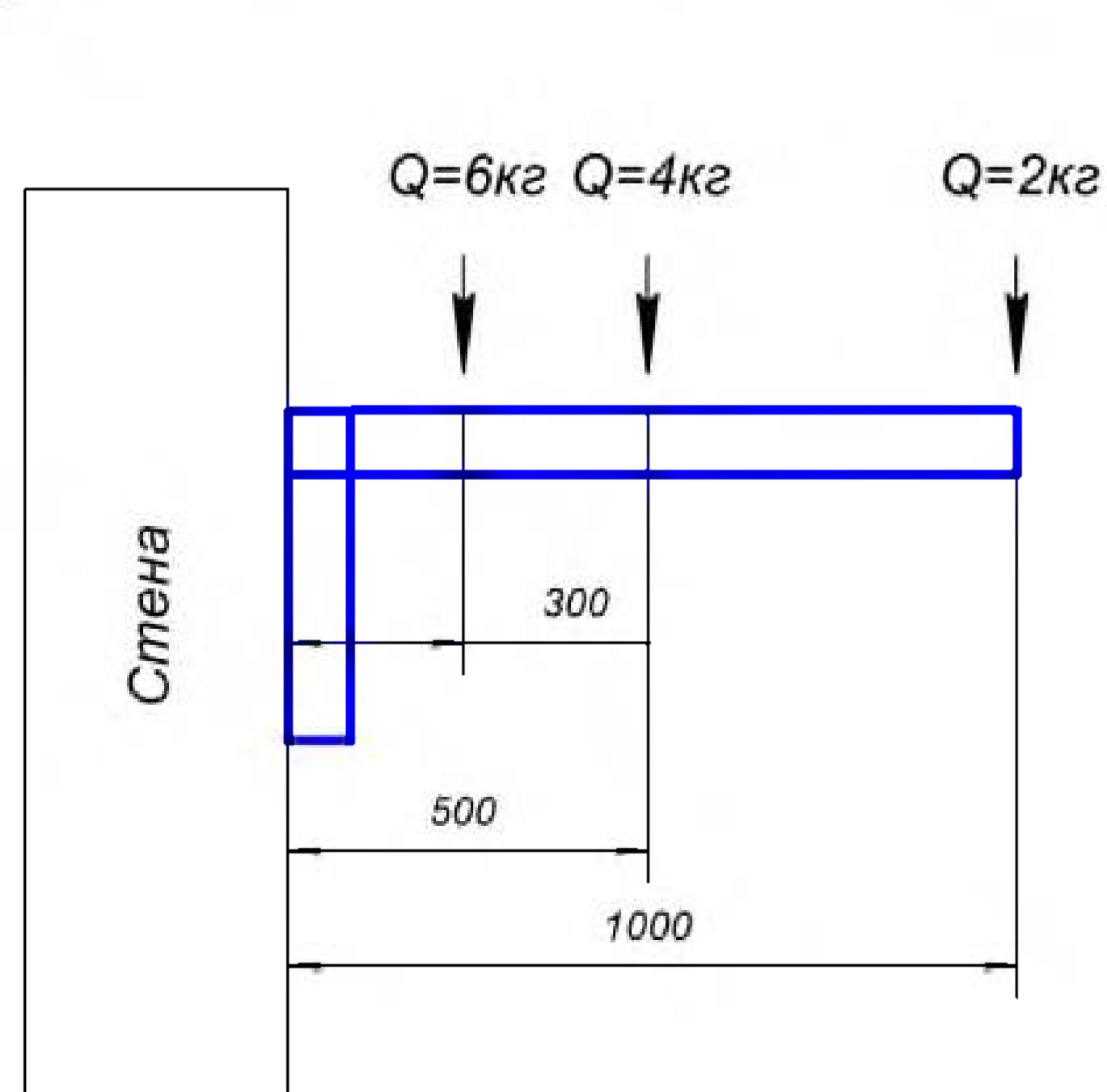
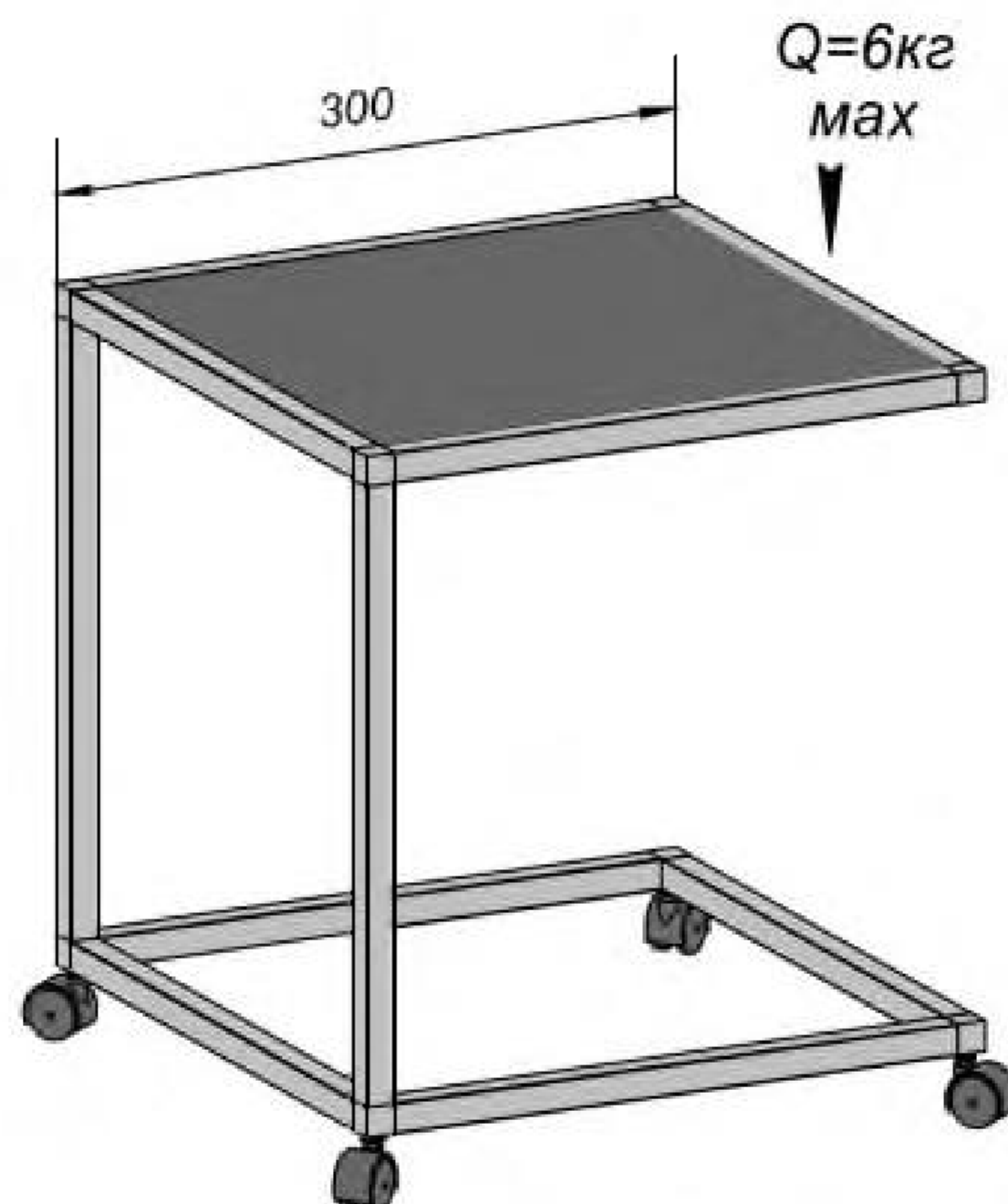
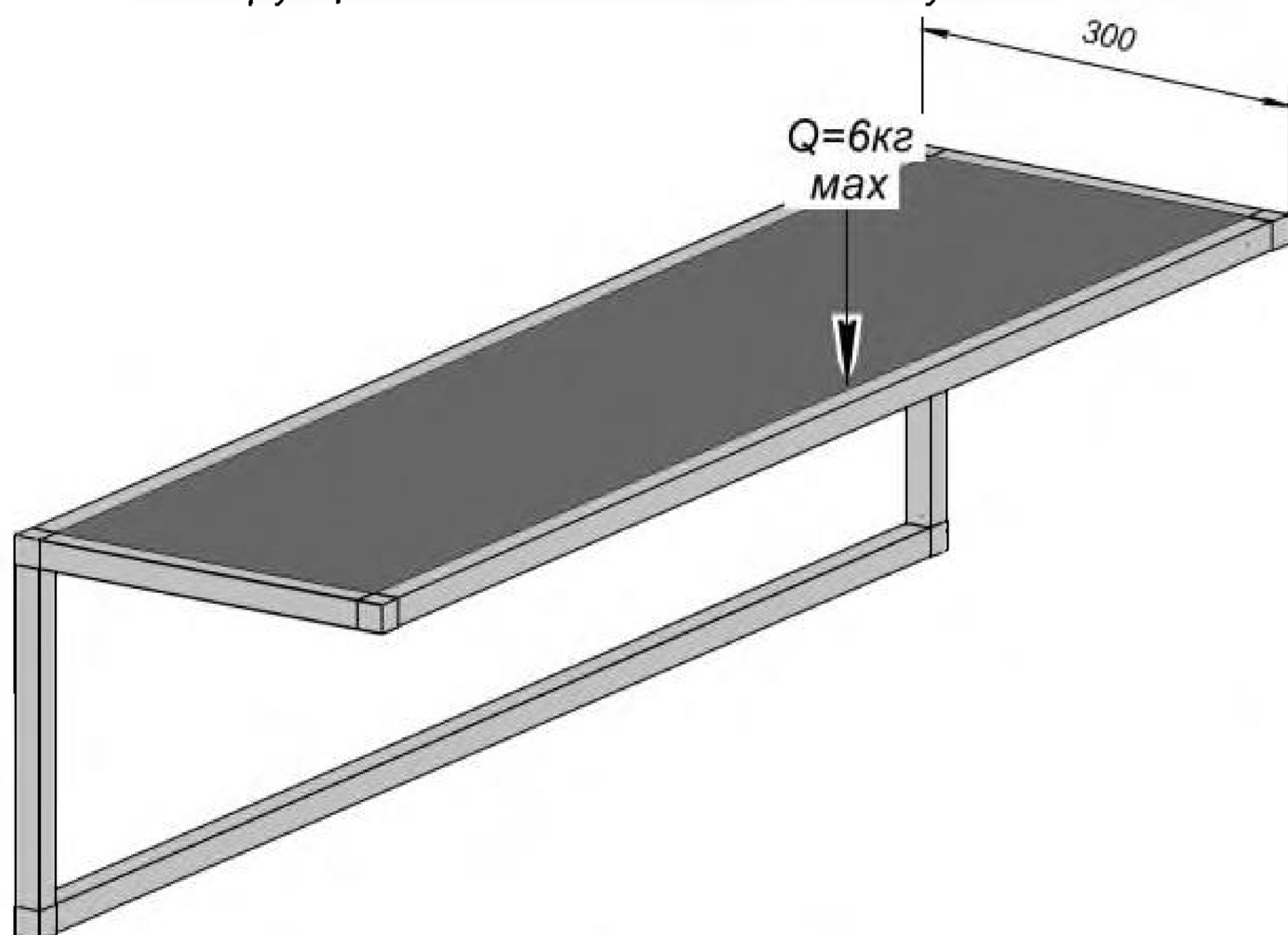
$$B = 225 + 275 + 325 + 375 + 18(4+1) = 1290\text{мм}.$$

Нагрузка на навесные конструкции .

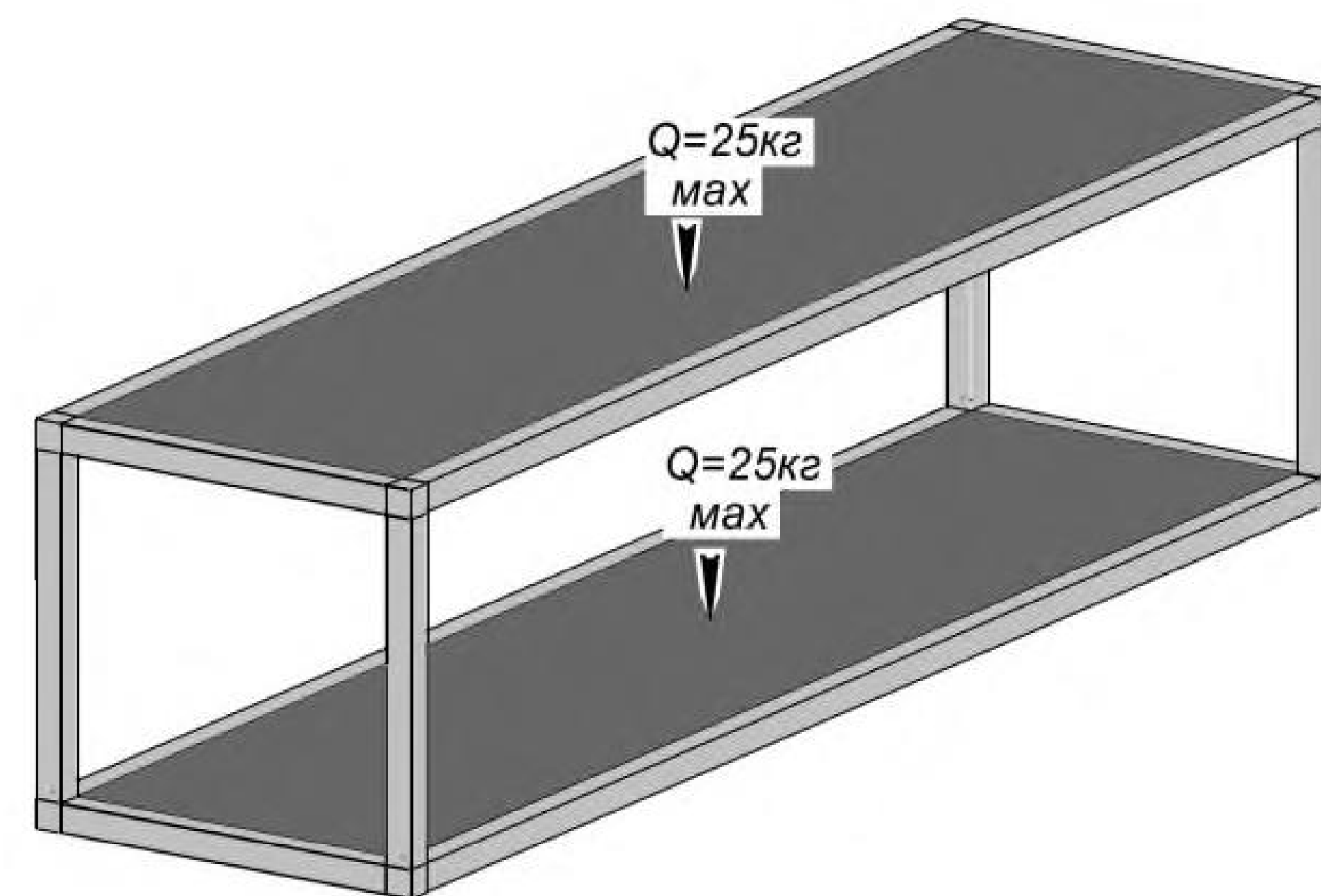
*При монтаже навесных конструкций необходимо учитывать тип основания и несущую способность крепёжных элементов.

1. Конструкции консольного типа.

* Данные конструкции ограничены в применении так как несущая способность сравнительно мала по сравнению с конструкциями выполненными замкнутым типом.

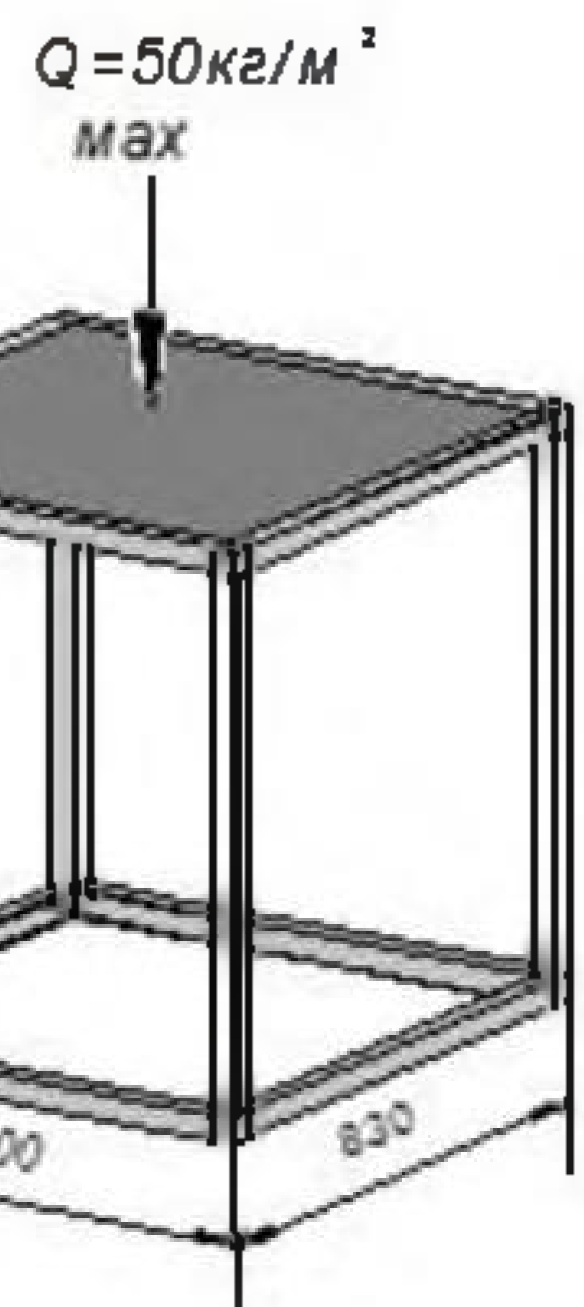


2. Конструкции замкнутого типа .

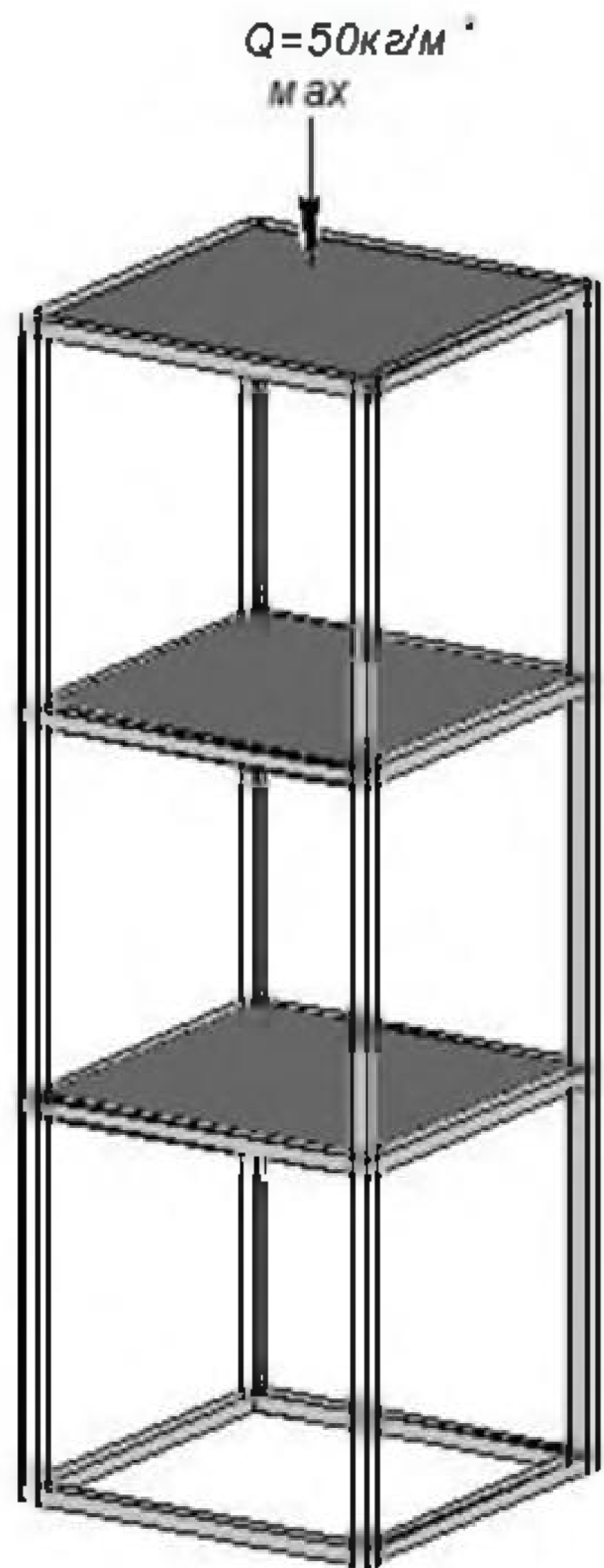


- а. При уменьшении расстояния между коннекторами увеличивается несущая способность конструкций
- б. Не рекомендуется увеличение расстояния между коннекторами более 1200мм.
- в. *При размерах замкнутой конструкции 500x500x500 при испытании на разрушение, конструкция разрушилась при нагрузке 700кг.

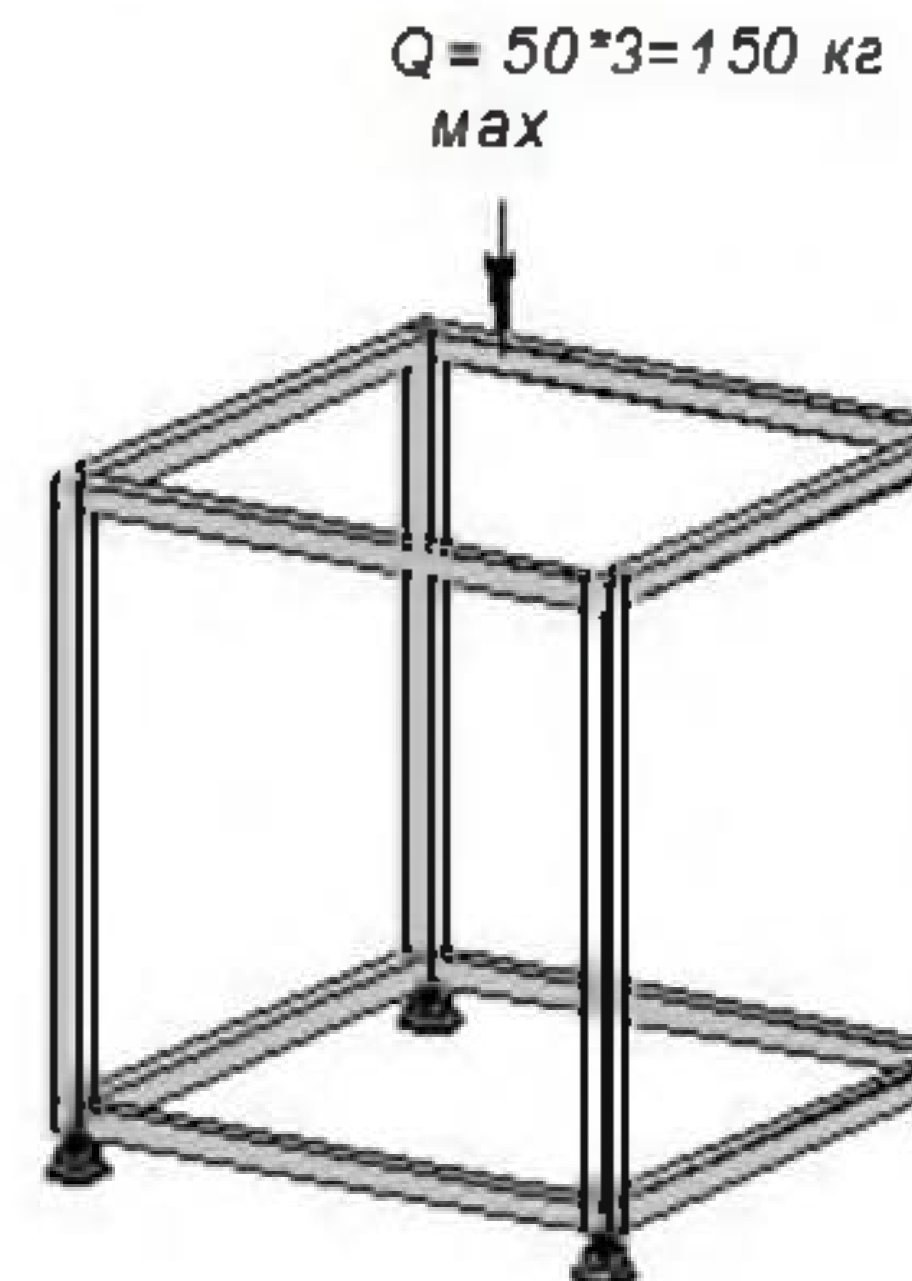
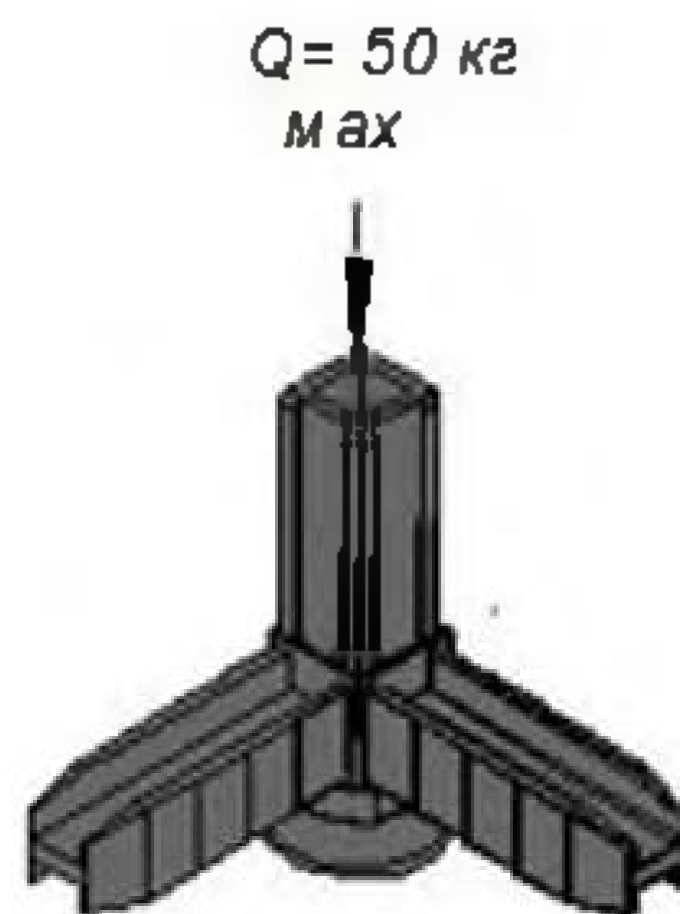
ка на напольные конструкции.



между коннекторами
оставлять
200мм, при нагрузке
 50 кг/м^2



Коннектор 3 с регулируемой опорой



Коннектор 3 с колёсной опорой

